

TCVN

TIÊU CHUẨN QUỐC GIA

TCVN 9397:2012

Xuất bản lần 1

**CỌC – KIỂM TRA KHUYẾT TẬT
BẰNG PHƯƠNG PHÁP ĐỘNG BIẾN DẠNG NHỎ**

Piles – Method of detection of defects by dynamic low – strain testing

HÀ NỘI – 2012

Mục lục

Lời nói đầu.....	4
1 Phạm vi áp dụng.....	5
2 Tài liệu viện dẫn.....	5
3 Quy định chung.....	Error!
Bookmark not defined.	
4 Thuật ngữ và định nghĩa.....	5
5 Thiết bị thí nghiệm.....	7
6 Xác định số lượng và vị trí cọc thí nghiệm.....	8
7 Thí nghiệm ở hiện trường.....	8
8 Phân tích tín hiệu.....	10
9 Báo cáo kết quả thí nghiệm.....	13
Phụ lục A (Tham khảo) Giới thiệu nguyên lý của phương pháp động biến dạng nhỏ.....	14
Phụ lục B (Tham khảo) Xác định vận tốc truyền sóng.....	17
Phụ lục C (Tham khảo) Một số dạng điển hình biểu đồ vận tốc.....	18

Lời nói đầu

TCVN 9397:2012 được chuyển đổi từ TCXDVN 359:2005 theo quy định tại khoản 1 Điều 69 của Luật Tiêu chuẩn và Quy chuẩn kỹ thuật và điểm a khoản 1 Điều 7 Nghị định số 127/2007/NĐ-CP ngày 01/8/2007 của Chính phủ quy định chi tiết thi hành một số điều của Luật Tiêu chuẩn và Quy chuẩn kỹ thuật.

TCVN 9397:2012 do Viện Khoa học Công nghệ Xây dựng – Bộ Xây dựng biên soạn, Bộ Xây dựng đề nghị, Tổng cục Tiêu chuẩn Đo lường Chất lượng thẩm định, Bộ Khoa học và Công nghệ công bố.

Cọc – Kiểm tra khuyết tật bằng phương pháp động biến dạng nhỏ

Piles – Method of detection of defects by dynamic low – strain testing

1 Phạm vi áp dụng

1.1 Tiêu chuẩn này được áp dụng cho cọc móng của công trình xây dựng.

1.2 Phương pháp động biến dạng nhỏ được áp dụng để phát hiện khuyết tật trên cọc đơn chế tạo bằng bê tông cốt thép hoặc bằng thép, hạ theo phương thẳng đứng hoặc xiên.

1.3 Tiêu chuẩn này không áp dụng cho cừ ván thép và cho cọc có trên một mối nối và cọc có đường kính tiết diện lớn hơn 1,5 m.

1.4 Tiêu chuẩn này không áp dụng để đánh giá sức chịu tải của cọc.

CHÚ THÍCH:

1) Độ sâu thí nghiệm kiểm tra trong điều kiện thông thường khoảng 30 lần đường kính cọc. Trong trường hợp một phần thân cọc nằm trong nước hoặc trong đất rất yếu, có thể kiểm tra đến độ sâu lớn hơn.

2) Khi có đủ căn cứ, phương pháp này có khả năng xác định chiều dài cọc và cường độ bê tông thân cọc.

2 Tài liệu viện dẫn

Các tài liệu viện dẫn sau là cần thiết cho việc áp dụng tiêu chuẩn này. Đối với các tài liệu viện dẫn ghi năm công bố thì áp dụng phiên bản được nêu. Đối với các tài liệu viện dẫn không ghi năm công bố thì áp dụng phiên bản mới nhất, bao gồm cả các sửa đổi, bổ sung (nếu có).

TCVN 9395:2012, *Cọc khoan nhồi - Tiêu chuẩn thi công và nghiệm thu.*

3 Thuật ngữ và định nghĩa

Trong tiêu chuẩn này áp dụng các thuật ngữ và định nghĩa sau:

3.1

Khuyết tật của cọc (Defect)

Biến dạng của kích thước hình học hoặc của khối lượng riêng vật liệu cọc.

3.2

Vận tốc truyền sóng c (Wave speed)

Vận tốc sóng ứng suất lan truyền dọc trục cọc phụ thuộc vào tính chất của vật liệu cọc.

3.3

Kháng trở của cọc Z (Impedance)

Kháng trở của cọc là đại lượng xác định theo công thức:

$$Z = \frac{AE}{c} \quad (1)$$

trong đó:

Z là kháng trở của cọc tính bằng kilôniutơn nhân giây trên mét (kN.s/m);

E là mô đun đàn hồi của vật liệu cọc tính bằng kilôpascan (kPa);

A là diện tích tiết diện ngang của cọc tính bằng mét vuông (m²);

c là vận tốc truyền sóng ứng suất dọc trục cọc tính bằng mét trên giây (m/s).

3.4

Vận tốc đầu cọc (Pile head velocity)

Vận tốc theo phương dọc trục cọc đo được tại đầu cọc khi thí nghiệm biến dạng nhỏ, trong phần tiếp theo của tiêu chuẩn này được gọi tắt là vận tốc.

3.5

Phương pháp phản xạ xung (Pulse echo method)

Phương pháp phân tích trong đó số liệu đo vận tốc được phân tích dưới dạng hàm số của thời gian.

3.6

Phương pháp ứng xử nhanh (Transient response method)

Phương pháp phân tích trong đó vận tốc và xung lực của búa được phân tích dưới dạng hàm số của tần số.

3.7

Phương pháp tín hiệu phù hợp (Signal matching method)

Phương pháp phân tích mức độ khuyết tật của cọc trong đó độ chính xác của kết quả được đánh giá theo sự phù hợp của vận tốc đầu cọc tính toán với vận tốc đo được tại hiện trường.

4 Quy định chung

4.1 Đề cương thí nghiệm phải được lập và được phê duyệt trước khi bắt đầu thí nghiệm.

4.2 Người thực hiện thí nghiệm phải có chứng chỉ xác nhận năng lực chuyên môn về thí nghiệm động biến dạng nhỏ do cơ quan có thẩm quyền cấp.

4.3 Thiết bị thí nghiệm phải là loại chuyên dùng cho công tác kiểm tra cọc bằng phương pháp động biến dạng nhỏ. Thiết bị thí nghiệm phải có chứng chỉ hiệu chuẩn định kỳ hai năm một lần (nếu nhà cung cấp thiết bị không yêu cầu thời gian hiệu chuẩn ngắn hơn).

4.4 Cần kết hợp thí nghiệm biến dạng nhỏ với một số phương pháp thí nghiệm khác khi kiểm tra khuyết tật của cọc.

5 Thiết bị thí nghiệm

5.1 Thiết bị thí nghiệm gồm ba bộ phận chính:

- a) Thiết bị tạo xung lực;
- b) Các đầu đo vận tốc và lực (nếu có);
- c) Thiết bị thu và hiển thị tín hiệu.

5.2 Thiết bị tạo xung lực (va đập): Xung lực có thể được tạo bởi các dụng cụ như búa cầm tay hoặc quả nặng. Dụng cụ phải tạo xung lực theo phương dọc trục cọc với thời gian tác động nhỏ hơn 1 ms và không gây hư hỏng cục bộ trên đầu cọc.

CHÚ THÍCH: Nên sử dụng búa cầm tay có phần đầu búa bằng chất dẻo với trọng lượng búa khoảng 0,5 kg đến 5 kg.

5.3 Các đầu đo: Gồm một hoặc nhiều đầu đo vận tốc và đầu đo xung lực (không bắt buộc). Trường hợp kiểm tra cọc dưới đài cọc đã thi công cần sử dụng ít nhất hai đầu đo vận tốc.

5.3.1 Đầu đo vận tốc: Vận tốc có thể được xác định bằng đầu đo gia tốc, đầu đo vận tốc hoặc đầu đo chuyển vị. Nếu sử dụng đầu đo gia tốc thì cần tích phân tín hiệu để xác định vận tốc. Nếu sử dụng đầu đo chuyển vị thì vận tốc được xác định bằng cách vi phân tín hiệu đo.

5.3.2 Đầu đo lực (không bắt buộc): Đầu đo lực gắn trên dụng cụ tạo xung phải có khả năng đo xung lực thay đổi theo thời gian.

5.3.3 Tín hiệu đo vận tốc và lực được chuyển về thiết bị thu và hiển thị tín hiệu bằng dây dẫn tín hiệu có khả năng chống nhiễu.

5.4 Thiết bị thu và hiển thị tín hiệu: Là thiết bị nhận tín hiệu từ các đầu đo, thực hiện một số xử lý ban đầu và hiển thị tín hiệu trên màn hình. Yêu cầu đối với thiết bị này được trình bày ở 5.4.1, 5.4.2, 5.4.3, 5.4.4 và 5.4.5.

5.4.1 Tín hiệu tương tự (analog signal) từ các đầu đo được chuyển đổi sang tín hiệu số. Tần số lấy mẫu khi chuyển đổi không nhỏ hơn 30 000 Hz. Tín hiệu ứng với mỗi nhát búa cần được lưu giữ cùng với mã số tín hiệu, thông tin về cây cọc, hệ số khuếch đại, thời gian thí nghiệm.

5.4.2 Trường hợp các đầu đo gia tốc được sử dụng trong thí nghiệm, tín hiệu cần được hiệu chuẩn và tích phân để xác định vận tốc. Bộ phận thu số liệu cũng phải có khả năng chỉnh cho vận tốc về không trong khoảng thời gian giữa các nhát búa.

5.4.3 Nếu sử dụng đầu đo xung lực, bộ phận thu số liệu phải có khả năng cân bằng về không trong khoảng thời gian giữa các nhát búa, hiệu chuẩn và khuếch đại số liệu đo lực.

5.4.4 Bộ phận xử lý ban đầu phải thực hiện chuẩn hoá tín hiệu lực và vận tốc theo cùng đường cong ứng xử tần số để tránh sự lệch pha tương đối và sự chênh lệch về biên độ.

5.4.5 Các tín hiệu đo vận tốc và lực (nếu có) được hiển thị dưới dạng biểu đồ vận tốc - thời gian và lực - thời gian. Cần đảm bảo là thiết bị có khả năng hiển thị tín hiệu ứng với nhát búa được lựa chọn trong thời gian không ít hơn hơn 30 s.

6 Xác định số lượng và vị trí cọc thí nghiệm

6.1 Số lượng cọc được kiểm tra bằng phương pháp động biến dạng nhỏ được xác định theo yêu cầu của TCVN 9395:2012. Trường hợp phát hiện tỷ lệ cọc có khuyết tật vượt quá 30 % số cọc đã kiểm tra thì tăng thêm 50 % số cọc thí nghiệm và nếu tỷ lệ cọc có khuyết tật vẫn vượt quá 30 % số cọc đó thì tiến hành kiểm tra toàn bộ các cọc của công trình.

6.2 Tất cả các cọc thuộc móng có 1 cọc phải được kiểm tra bằng phương pháp động biến dạng nhỏ nếu chưa được kiểm tra bằng phương pháp khác. Đối với móng có từ 2 cọc đến 3 cọc, nếu thí nghiệm phát hiện một cọc có khuyết tật thì kiểm tra các cọc còn lại.

6.3 Đối với các móng có nhiều cọc, vị trí cọc được thí nghiệm nên được xác định theo tầm quan trọng của cây cọc, tình hình thực tế thi công cọc hoặc lựa chọn một cách ngẫu nhiên.

7 Thí nghiệm ở hiện trường

7.1 Chuẩn bị thí nghiệm

7.1.1 Đối với cọc nhồi hoặc cọc ống có đổ bê tông lấp lòng cọc thì thời gian bắt đầu công tác thí nghiệm lấy bằng giá trị lớn hơn của:

- a) 7 ngày, kể từ khi kết thúc đổ bê tông;
- b) Thời gian để cường độ bê tông đạt 75 % giá trị thiết kế.

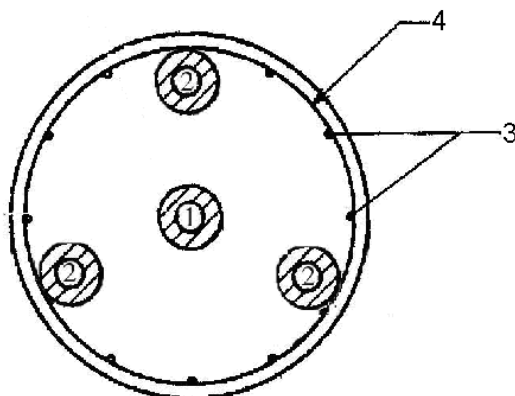
7.1.2 Đầu cọc phải dễ tiếp cận, không được ngập nước, phần bê tông chất lượng thấp trên đầu cọc phải được loại bỏ cho tới lớp bê tông tốt, đất và các phế thải xây dựng trên bề mặt đầu cọc phải được tẩy sạch.

7.1.3 Số lượng tối thiểu các điểm thí nghiệm trên bề mặt đầu cọc là:

- a) 1 điểm đối với cọc đường kính tiết diện từ 0,60 m trở xuống
- b) 3 điểm đối với cọc đường kính tiết diện lớn hơn 0,60 m (xem Hình 1)

7.1.4 Trên bề mặt đầu cọc cần mài phẳng các vị trí dự kiến đặt đầu đo vận tốc và các vị trí tạo xung lực (gỗ búa).

CHÚ THÍCH: Nên dùng dụng cụ cầm tay để mài phẳng các vị trí đo, phạm vi mài phẳng quanh mỗi vị trí đo có đường kính khoảng 10 cm đến 15 cm.



CHÚ DẪN:

- 1 Vị trí gõ búa
- 2 Vị trí đo vận tốc
- 3 Cốt thép chủ
- 4 Cốt thép đai

Hình 1 - Sơ đồ bố trí các điểm đo

7.2 Lắp đặt thiết bị đo

7.2.1 Việc lắp đặt đầu đo vận tốc trên đầu cọc phải đảm bảo cho trục của đầu đo song song với trục của cọc. Nên sử dụng vật liệu đệm như sáp, va-dơ-lin... để đảm bảo sự tiếp xúc giữa đầu đo và bề mặt đầu cọc. Bề dày của lớp vật liệu đệm càng mỏng càng tốt.

7.2.2 Sau khi nối các đầu đo vào bộ phận ghi tín hiệu cần kiểm tra hoạt động của thiết bị. Nếu phát hiện thiết bị hoạt động không bình thường thì phải dừng thí nghiệm.

7.3 Đo sóng

7.3.1 Xác định các tham số làm việc cho thiết bị trên cơ sở các đặc tính của cây cọc thí nghiệm. Có thể đo thử một vài nhát búa để điều chỉnh các tham số.

7.3.2 Lần lượt tiến hành gõ và đo sóng tại các điểm đã định trên bề mặt đầu cọc. Búa phải được gõ để tạo ra xung lực theo phương dọc trục cọc. Tại mỗi điểm cần thực hiện phép đo cho ít nhất 3 nhát búa.

7.3.3 Trước khi thí nghiệm mỗi cây cọc nên sơ bộ kiểm tra chất lượng tín hiệu. Biểu đồ vận tốc thu được tại mỗi điểm trên bề mặt đầu cọc phải có dạng tương tự. Những biến đổi bất thường của dạng biểu đồ tín hiệu có thể do hoạt động không bình thường của thiết bị đo, hư hỏng cục bộ gần bề mặt cây cọc hoặc sai sót trong thao tác của người thí nghiệm.

7.3.4 Cùng với việc đo sóng cần thu thập các số liệu hiện trường có liên quan đến cọc thí nghiệm, cụ thể là:

TCVN 9397:2012

- a) Số hiệu cây cọc thí nghiệm;
- b) Đường kính và chiều dài của cọc theo thiết kế và hoàn công;
- c) Điều kiện đất nền;
- d) Đường kính và chiều dài ống chống (casing), ống chống tạm hay để lại vĩnh viễn;
- e) Ngày đổ bê tông, biểu đồ khối lượng đổ bê tông theo độ sâu, phương pháp đổ bê tông;
- f) Vị trí tạo xung và vị trí đặt đầu đo vận tốc;
- g) Cao độ đầu cọc tại thời điểm thí nghiệm;
- h) Các biên bản hiện trường theo dõi quá trình thi công cọc.

8 Phân tích tín hiệu

8.1 Mục đích của phân tích tín hiệu là phát hiện dấu hiệu của khuyết tật, xác định vị trí và dự báo mức độ của khuyết tật. Việc phân tích có thể được thực hiện theo phương pháp phản xạ xung, phương pháp ứng xử nhanh hoặc phương pháp "tín hiệu phù hợp".

8.2 Phân tích theo phương pháp phản xạ xung: Phương pháp này xác định độ sâu có thay đổi kháng trở trên cơ sở số liệu đo vận tốc ở đầu cọc. Thông thường trong thí nghiệm xung biến dạng nhỏ chỉ cần phân tích theo phương pháp này là đủ. Việc phân tích được thực hiện theo các bước như ở 8.2.1, 8.2.2 và 8.2.3.

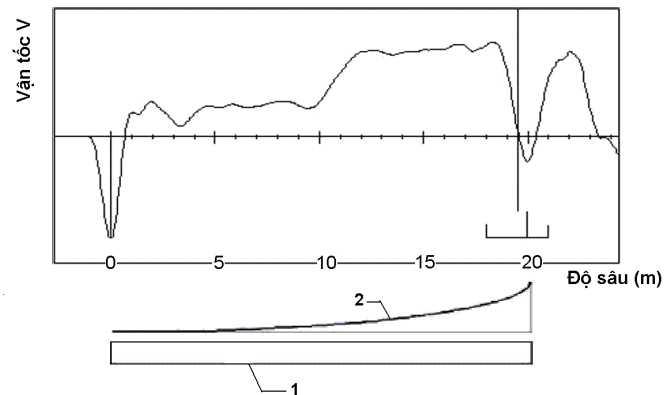
8.2.1 Biểu diễn số liệu đo

Số liệu đo được biểu diễn dưới dạng biểu đồ vận tốc theo thời gian (xem Hình 2), trong đó trục tung của biểu đồ là biên độ sóng và trục hoành là trục của thời gian hoặc độ sâu. Khuếch đại tín hiệu sao cho biên độ sóng phản xạ từ mũi cọc được hiển thị với biên độ tương đương biên độ sóng ban đầu. Nên áp dụng hệ số khuếch đại dạng hàm số mũ với trị tăng theo thời gian.

8.2.2 Xác định biểu đồ sóng đặc trưng

Biểu đồ sóng đặc trưng được xác định từ kết quả thí nghiệm các cọc có cùng đường kính, chiều dài, vật liệu và được hạ trong cùng điều kiện đất nền. Xác định biểu đồ sóng đặc trưng theo trình tự sau:

- a) Quan sát tất cả các biểu đồ thí nghiệm của các cây cọc đã thí nghiệm, sơ bộ nhận dạng các đặc tính chung của biểu đồ sóng. Tham khảo kết quả khảo sát địa chất công trình để đánh giá ảnh hưởng của điều kiện đất nền đối với ứng xử của các cọc thí nghiệm;
- b) Loại bỏ các cây cọc có dạng sóng đột biến;
- c) Lấy giá trị trung bình của số liệu đo của các cây cọc có biểu đồ sóng tương tự. Biểu đồ sóng trung bình được lấy làm biểu đồ đặc trưng của các cây cọc thí nghiệm.



CHÚ DẪN:

1 Sơ đồ cây cọc

2 Hệ số khuếch đại

Hình 2 - Biểu đồ vận tốc

8.2.3 Phân tích số liệu đo

Việc phân tích số liệu đo được thực hiện cho từng cây cọc thí nghiệm theo trình tự sau:

a) So sánh dạng của biểu đồ sóng vận tốc của mỗi cây cọc với biểu đồ sóng đặc trưng, từ đó xác định các cây cọc nghi ngờ có khuyết tật thể hiện bởi sóng phản xạ cùng hướng với sóng ban đầu trong khoảng độ sâu từ đầu cọc tới mũi cọc;

b) Xác định dấu hiệu của phản xạ từ mũi cọc;

c) Có thể đánh giá cọc không có khuyết tật khi đáp ứng các điều kiện:

- Không xảy ra thay đổi đột ngột của biên độ sóng cùng hướng với sóng ban đầu từ các độ sâu nhỏ hơn độ sâu mũi cọc;

- Sóng phản xạ từ mũi cọc được quan sát rõ.

d) Trường hợp quan sát thấy sóng phản xạ từ các độ sâu nhỏ hơn chiều dài cọc theo cùng hướng với sóng ban đầu và phản xạ từ mũi cọc không quan sát được thì cây cọc có khả năng có khuyết tật ở độ sâu:

$$x = \frac{c\Delta t}{2} \quad (2)$$

trong đó:

x là khoảng cách từ đầu cọc đến độ sâu phát sinh phản xạ cùng hướng với sóng vận tốc ban đầu tính bằng mét (m);

Δt là khoảng thời gian kể từ khi xung tác động vào đầu cọc đến khi sóng phản xạ trở lại đầu cọc tính bằng giây (s);

c là vận tốc truyền sóng trong cọc xác định theo phương pháp trình bày trong Phụ lục B, tính bằng mét trên giây (m/s).

8.3 Phân tích theo phương pháp ứng xử nhanh: Phương pháp này phân tích số liệu đo vận tốc và xung lực theo tần số (xem Phụ lục A). Việc phân tích được thực hiện theo các bước 8.3.1 và 8.3.2.

8.3.1 Biểu diễn số liệu đo

Kết quả đo được thể hiện dưới dạng biểu đồ quan hệ giữa độ dẫn nạp, M , và tần số dao động, f , (xem Hình 3).

8.3.2 Phân tích số liệu đo

Việc phân tích số liệu đo được thực hiện cho từng cây cọc thí nghiệm theo trình tự sau:

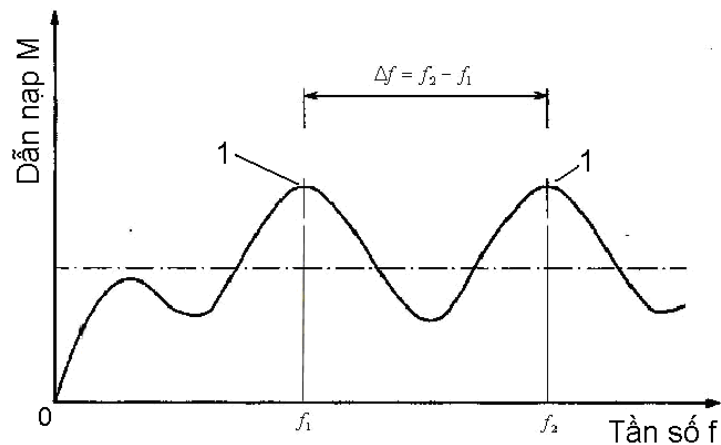
- a) Quan sát biểu đồ độ dẫn nạp của cọc, xác định các tần số trội cách đều;
- b) Xác định các tần số ứng với các cực trị nêu trên và;
- c) Tính toán độ sâu phát sinh sóng phản xạ theo công thức:

$$x = \frac{c}{2\Delta f} \tag{3}$$

trong đó:

Δf là chênh lệch về tần số giữa hai tần số trội liên tiếp tính bằng Héc (Hz);

c và x có ý nghĩa như trong công thức (2).



CHÚ DẪN:

1 Tần số trội

Hình 3 - Biểu đồ độ dẫn nạp của cọc

8.4 Phân tích theo phương pháp “tín hiệu phù hợp”: Số liệu đo có thể được phân tích bằng phần mềm theo thuật toán tín hiệu phù hợp để định lượng mức độ khuyết tật của cọc (xem Phụ lục A). Cần kết

hợp kết quả phân tích bằng phương pháp này với các thông tin về thiết kế và thi công cọc và điều kiện đất nền để đánh giá mức độ nguyên vẹn của cọc.

9 Báo cáo thử nghiệm

9.1 Báo cáo thử nghiệm cần cung cấp thông tin liên quan đến công trình xây dựng, phương pháp thử nghiệm, các đặc điểm của cọc thử nghiệm, số liệu đo, đánh giá độ nguyên vẹn của cọc và các kiến nghị (nếu có).

9.2 Các thông tin vắn tắt về công trình xây dựng, bao gồm tên của công trình, địa điểm xây dựng, quy mô công trình, giải pháp nền móng, điều kiện địa chất công trình...

9.3 Các thông tin vắn tắt về thử nghiệm động biến dạng nhỏ, bao gồm nguyên lý của phương pháp, thiết bị thử nghiệm, quy trình thử nghiệm và phương pháp đánh giá số liệu.

9.4 Các thông tin về cọc thử nghiệm gồm:

- a) Số hiệu cọc thử nghiệm và vị trí cọc trên mặt bằng công trình;
- b) Đường kính tiết diện và chiều dài cọc thử nghiệm, cấu tạo cọc, vị trí các mối nối trong trường hợp thử nghiệm cọc chế tạo sẵn;
- c) Công nghệ thi công cọc;
- d) Thời gian thi công cọc: Ngày đổ bê tông (đối với cọc nhồi), ngày hạ cọc (đối với cọc chế tạo sẵn);
- e) Quá trình thi công cọc, các dấu hiệu bất thường phát hiện được trong quá trình thi công cọc;
- f) Thời gian thử nghiệm kiểm tra cọc bằng phương pháp động biến dạng nhỏ;
- g) Kết quả thử nghiệm kiểm tra cọc bằng các phương pháp khác (nếu có).

9.5 Số liệu đo cần được thể hiện dưới dạng biểu đồ vận tốc tại đầu cọc và biểu đồ xung lực (nếu có).

9.6 Kết quả phân tích nên được thể hiện dưới dạng biểu đồ. Nếu phân tích theo tần số nên thể hiện biểu đồ độ dẫn nạp còn khi phân tích theo phương pháp tín hiệu phù hợp nên trình bày biểu đồ của kháng trở của cọc.

9.7 Kết luận về tình trạng khuyết tật của cọc thử nghiệm cần nêu rõ độ sâu nghi ngờ có khuyết tật, nhận xét về mức độ khuyết tật và các kiến nghị (nếu có).

Phụ lục A

(Tham khảo)

Giới thiệu nguyên lý của phương pháp động biến dạng nhỏ

A.1 Nguyên lý của phương pháp

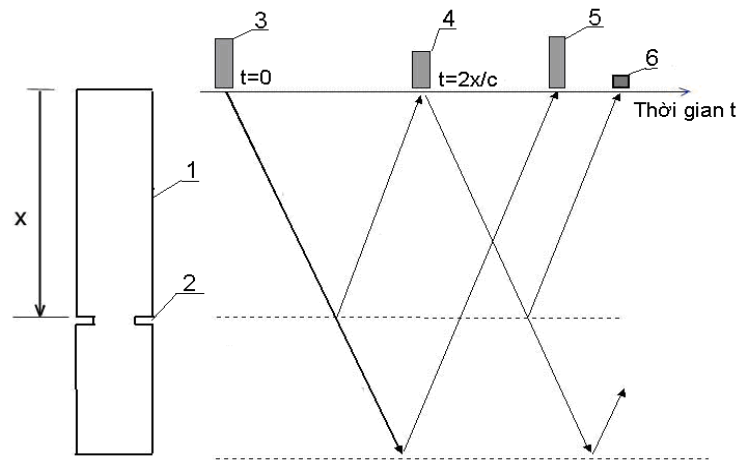
Khi thí nghiệm động biến dạng nhỏ, xung lực do búa đập lên đầu cọc tạo ra sóng ứng suất lan truyền theo thân cọc xuống phía mũi cọc với vận tốc truyền sóng c , trong đó $c^2 = E/\rho$ là hàm số của mô-đun đàn hồi cọc, E , và tỷ trọng của vật liệu cọc, ρ . Trong quá trình lan truyền xuống phía mũi cọc, sự thay đổi của kháng trở trên thân cọc là một trong những nguyên nhân chính làm sóng ứng suất phản xạ trở lại đầu cọc. Vì sự biến động của kháng trở là do những biến động của diện tích tiết diện hoặc biến động của tính chất vật liệu cọc gây ra nên sóng phản hồi ghi nhận được trong quá trình thí nghiệm biến dạng nhỏ mang thông tin về những biến động nêu trên. Như vậy nguyên lý của phương pháp thí nghiệm động biến dạng nhỏ là sử dụng lý thuyết truyền sóng ứng suất để phân tích sóng phản xạ đo được khi thí nghiệm, qua đó xác định độ sâu và dự báo mức độ khuyết tật của cọc.

A.2 Xác định độ sâu và dự báo mức độ khuyết tật

A.2.1 Nội dung của phương pháp phân tích phản hồi xung

Hình A.1 mô tả quá trình truyền sóng trong cây cọc có khuyết tật. Khoảng thời gian kể từ khi búa đập vào đầu cọc tới khi sóng phản xạ trở lại đầu cọc phụ thuộc vào tốc độ truyền sóng, c , và độ sâu gặp biến động của kháng trở, x , xác định theo quan hệ:

$$t = \frac{2x}{c} \tag{A.1}$$



- CHÚ DẪN:**
- | | | |
|----------------------|---------------------------|------------------------|
| 1 Cây cọc | 2 Khuyết tật trong cọc | 3 Sóng vận tốc ban đầu |
| 4 Sóng phản xạ lần 1 | 5 Sóng phản xạ từ mũi cọc | 6 Sóng phản xạ lần 2 |

Hình A.1 - Quá trình truyền sóng trong cọc

Trên biểu đồ vận tốc tại đầu cọc có thể xác định được thời gian t , trong khi vận tốc truyền sóng trong cọc c , có thể xác định theo phương pháp của Phụ lục B. Từ đó có thể xác định độ sâu gập khuyết tật của cọc theo công thức:

$$x = \frac{ct}{2} \quad (\text{A.2})$$

Trong phương pháp phản hồi xung, mức độ khuyết tật của cọc chỉ có thể được đánh giá định tính trên cơ sở quan sát biên độ sóng phản xạ. Có thể tham khảo các biểu đồ thể hiện dạng đặc trưng của vận tốc tại đầu cọc tương ứng với một số điều kiện khác nhau của đất nền và cây cọc để nhận dạng khuyết tật (xem Phụ lục C).

A.2.2 Nội dung của phương pháp phân tích ứng xử nhanh

Để thực hiện phân tích theo phương pháp ứng xử nhanh cần đồng thời đo xung lực và vận tốc tại đầu cọc. Độ dẫn nạp $M(f)$ xác định bằng tỷ số giữa biên độ vận tốc và lực theo tần số.

Đối với các cây cọc có khuyết tật, trên biểu đồ dẫn nạp quan sát được các cực trị cách đều. Độ sâu gập khuyết tật xác định theo 8.3 .

Phương pháp phân tích ứng xử nhanh không cho phép dự báo định lượng mức độ khuyết tật của cọc.

A.2.3 Nội dung của phương pháp tín hiệu phù hợp

Việc định lượng mức độ khuyết tật của cọc có thể được thực hiện theo phương pháp "tín hiệu phù hợp". Đây là phương pháp số, trong đó ban đầu lực tác dụng lên đầu cọc cùng với một tập hợp của thông số về nền đất được sử dụng để tính toán biểu đồ vận tốc tại đầu cọc. Sau khi so sánh biểu đồ vận tốc tính toán với biểu đồ vận tốc đo được tại đầu cọc, có thể xác định những điều chỉnh cần thiết đối với mô hình cọc và nền đã giả định ban đầu để áp dụng trong lần tính toán tiếp theo. Quá trình điều chỉnh mô hình và tính toán được lặp lại cho tới khi biểu đồ vận tốc tính toán phù hợp với biểu đồ vận tốc đo được. Đánh giá mức độ khuyết tật được thực hiện trên cơ sở mô hình cọc và nền tạo ra biểu đồ vận tốc tính toán thoả mãn điều kiện nêu trên. Việc tính toán được thực hiện bằng một số phần mềm như PIWAP, TNOWAVE, PITBP... Kết quả phân tích có thể biểu diễn dưới dạng tỷ số:

$$\beta = \frac{Z_1}{Z_2} \quad (\text{A.3})$$

trong đó:

Z_1 là kháng trở của tiết diện cọc bình thường;

Z_2 là kháng trở của tiết diện cọc có khuyết tật.

Có thể tham khảo chỉ tiêu phân loại mức độ hư hỏng của cọc trình bày trong Bảng A.1.

Khi sử dụng phương pháp "tín hiệu phù hợp" để dự báo mức độ khuyết tật cần lưu ý là độ tin cậy của kết quả phân tích còn thấp do phương pháp này còn nhiều hạn chế về thiết bị thí nghiệm, phương

pháp đo và thuật toán. Chỉ nên coi dự báo mức độ khuyết tật như một trong những thông tin để tham khảo khi xem xét đánh giá mức độ khuyết tật của cọc. Đối với trường hợp cọc có đường kính tiết diện lớn cần lưu ý bố trí đầu đo như yêu cầu trong 7.1.3 để đảm bảo độ tin cậy của kết quả tính toán.

Bảng A.1 - Đánh giá mức độ hư hỏng của cọc theo hệ số β

Hệ số β	Mức độ khuyết tật
1,0	Cọc nguyên vẹn
Từ 0,8 đến 1,0	Hư hỏng nhẹ
Từ 0,6 đến 0,8	Hư hỏng
Nhỏ hơn 0,6	Đứt gãy

Phụ lục B

(Tham khảo)

Xác định vận tốc truyền sóng

B.1 Vận tốc truyền sóng dọc trục cọc phụ thuộc và tính chất cơ học của vật liệu cọc. Có thể xác định vận tốc truyền sóng từ thực nghiệm hoặc theo lý thuyết.

B.2 Trường hợp biết chiều dài cọc và xác định được sóng phản xạ từ mũi cọc, vận tốc truyền sóng xác định theo công thức: Δ

$$c = \frac{2L_p}{\Delta t_p} \quad (\text{B.1})$$

trong đó:

L_p là chiều dài cọc tính bằng mét (m);

Δt_p là khoảng thời gian kể từ khi xung tác động vào đầu cọc đến khi sóng phản xạ từ mũi trở lại đầu cọc tính bằng giây (s).

CHÚ THÍCH: Đối với đoạn cọc chế tạo sẵn với chiều dài L_p , có thể xác định vận tốc truyền sóng trước khi hạ cọc bằng cách tạo xung lực dọc trục để xác định thời gian Δt_p , từ đó tính toán c theo công thức B.1.

B.3 Nếu xác định được mô đun đàn hồi, E , và khối lượng riêng ρ , của vật liệu cọc thì có thể tính toán theo công thức:

$$c = \sqrt{\frac{E}{\rho}} \quad (\text{B.2})$$

B.4 Nếu không đủ điều kiện xác định vận tốc truyền sóng theo phương pháp trình bày ở B.2 và B.3, có thể lấy gần đúng $c \approx (3\,800 \div 4\,000) \text{ m/s}$ đối với cọc bê tông cốt thép và $c \approx 5\,000 \text{ m/s}$ đối với cọc thép.

Phụ lục C

(Tham khảo)

Một số dạng điển hình biểu đồ vận tốc

Dạng của biểu đồ vận tốc phụ thuộc vào sức kháng của đất nền và sự thay đổi của kháng trở dọc theo thân cọc. Trong Phụ lục này trình bày một số dạng biểu đồ vận tốc tiêu biểu ứng với các trường hợp cây cọc như sau:

- a) Cọc không có khuyết tật (xem Hình C.1);
- b) Cọc có kháng trở đột ngột giảm gần đầu cọc (xem Hình C.2);
- c) Cọc có kháng trở đột ngột giảm dưới sâu (xem Hình C.3);
- d) Cọc có kháng trở đột ngột tăng dưới sâu (xem Hình C.4).

Trong mỗi trường hợp của cọc, mức độ biến động của kháng trở cũng như sức kháng của đất nền được tăng dần từ mức độ thấp đến mức độ cao. Ảnh hưởng của mức độ biến động kháng trở và sức kháng của đất nền đối với biểu đồ vận tốc như sau:

- a) Trong cùng điều kiện về đất nền, mức độ biến động của kháng trở trong cọc càng cao thì biên độ của sóng phản xạ càng lớn;
- b) Trong cùng điều kiện về mức độ biến động của kháng trở, sức kháng của đất nền càng cao thì biên độ của sóng phản xạ càng nhỏ.

Sức kháng của đất nền	Mũi cọc	
	Tự do	Ngâm
Cao		
Thấp		

CHÚ DẪN:

1 Đầu cọc

2. Mũi cọc

Hình C.1 - Biểu đồ vận tốc của cọc không có khuyết tật

Sức kháng của đất nền	Mức độ thay đổi kháng trở		
	Thấp	Trung bình	Cao
Cao			
Thấp			

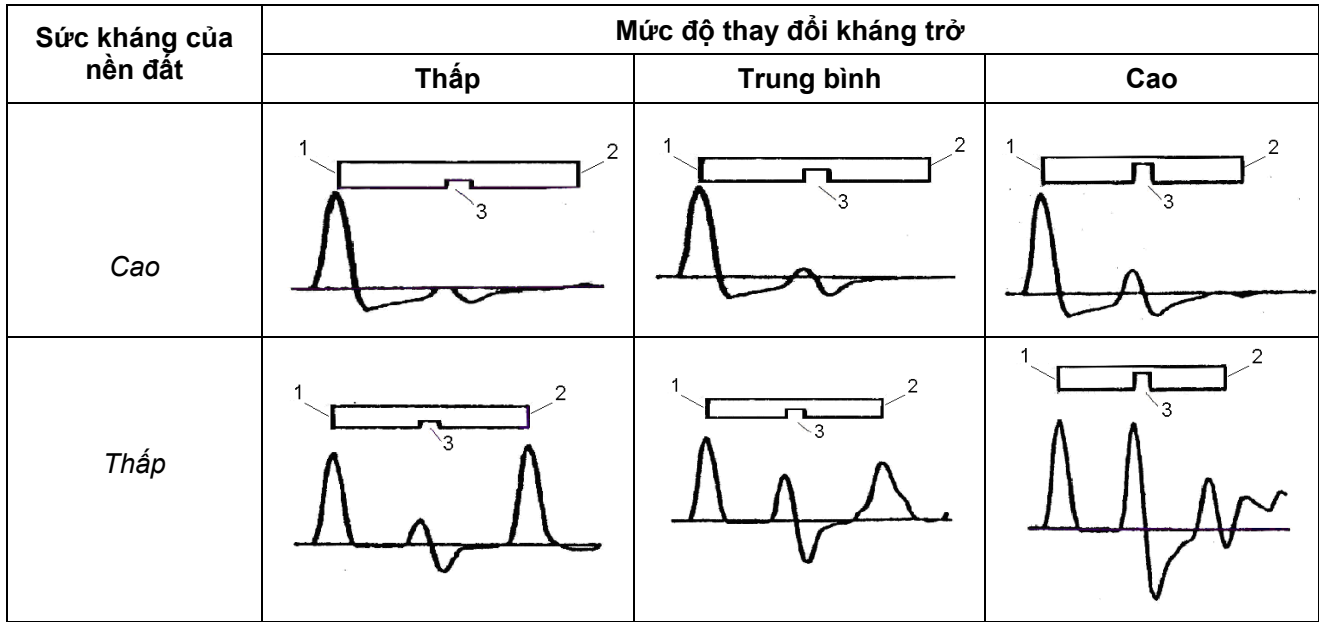
CHÚ DẪN:

1 Đầu cọc

2 Mũi cọc

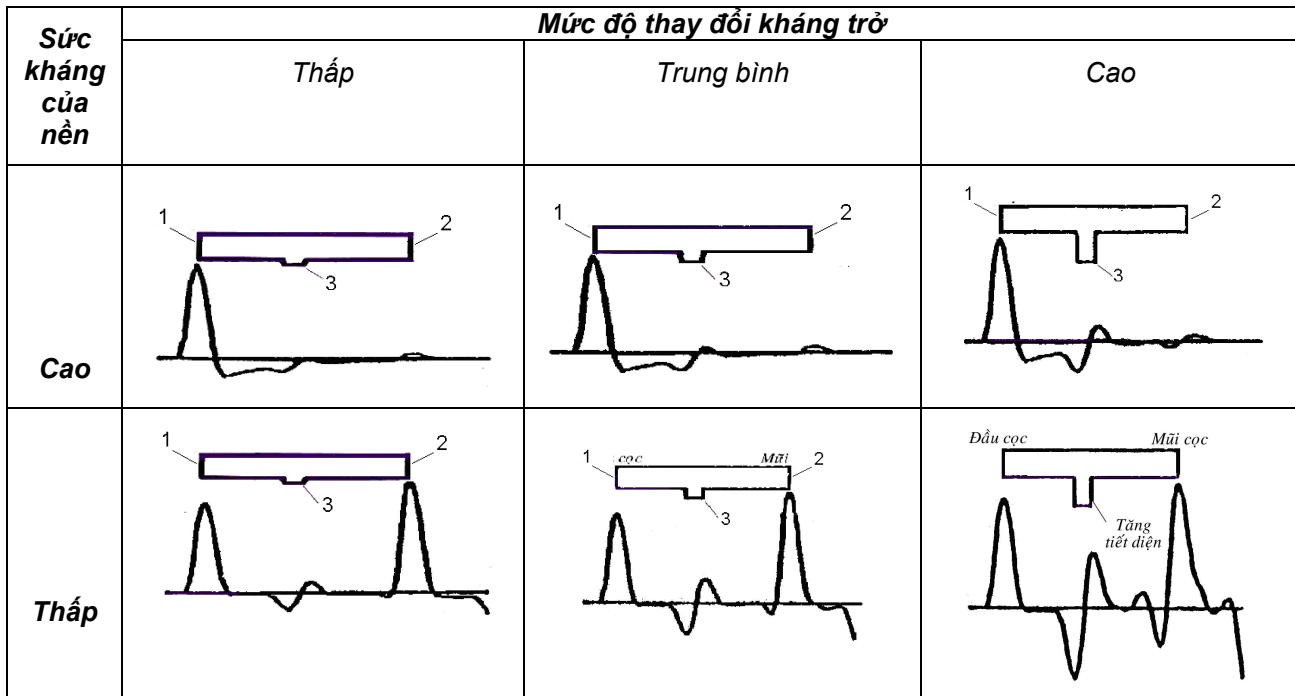
3 Khuyết tật

Hình C.2 - Biểu đồ vận tốc của cọc có kháng trở giảm đột ngột gần đầu cọc



CHÚ DẪN: 1 Đầu cọc 2 Mũi cọc 3 Khuyết tật

Hình C.3 - Biểu đồ vận tốc của cọc có kháng trở giảm đột ngột dưới sâu



CHÚ DẪN: 1 Đầu cọc 2 Mũi cọc 3 Tăng tiết diện

Hình C.4 - Biểu đồ vận tốc của cọc có kháng trở tăng đột ngột dưới sâu