

TCVN 8860-1 : 2011

Xuất bản lần 1

**BÊ TÔNG NHỰA - PHƯƠNG PHÁP THỬ -
PHẦN 1: XÁC ĐỊNH ĐỘ ỔN ĐỊNH, ĐỘ DỄO MARSHALL**

Asphalt Concrete – Test methods –

Part 1: Determination of Marshall Stability and Plastic Flow

HÀ NỘI - 2011

1 Phạm vi áp dụng	5
2 Thuật ngữ và định nghĩa	5
3 Xác định độ ổn định, độ dẻo Marshall.....	6
4 Xác định độ ổn định, độ dẻo Marshall cải tiến	13
Phụ lục A (Tham khảo): Mẫu báo cáo kết quả thử nghiệm	15

Lời nói đầu

TCVN 8860-1 : 2011 được chuyển đổi từ **22 TCN 62-84** theo quy định tại khoản 1 Điều 69 của Luật Tiêu chuẩn và Quy chuẩn kỹ thuật và điểm a khoản 1 khoản 1 Điều 7 Nghị định số 127/2007/NĐ-CP ngày 1/8/2008 của Chính phủ quy định chi tiết thi hành một số điều của Luật Tiêu chuẩn và Quy chuẩn kỹ thuật.

TCVN 8860-1 : 2011 do Viện Khoa học và Công nghệ Giao thông Vận tải biên soạn, Bộ Giao thông Vận tải đề nghị, Tổng cục Tiêu chuẩn đo lường chất lượng thẩm định, Bộ Khoa học và Công nghệ Công bố.

Bộ tiêu chuẩn TCVN 8860 : 2011 Bê tông nhựa – Phương pháp thử gồm mười hai phần:

- TCVN 8860-1 : 2011, Phần 1: Xác định độ ổn định, độ dẻo Marshall
- TCVN 8860-2 : 2011, Phần 2: Xác định hàm lượng nhựa bằng phương pháp chiết sử dụng máy quay li tâm
- TCVN 8860-3 : 2011, Phần 3: Xác định thành phần hạt
- TCVN 8860-4 : 2011, Phần 4: Xác định tỷ trọng lớn nhất, khối lượng riêng của bê tông nhựa ở trạng thái rời
- TCVN 8860-5 : 2011, Phần 5: Xác định tỷ trọng khối, khối lượng thể tích của bê tông nhựa đã đầm nén
- TCVN 8860-6 : 2011, Phần 6: Xác định độ chảy nhựa
- TCVN 8860-7 : 2011, Phần 7: Xác định độ góc cạnh của cát
- TCVN 8860-8 : 2011, Phần 8: Xác định hệ số độ chặt lu lèn
- TCVN 8860-9 : 2011, Phần 9: Xác định độ rỗng dư
- TCVN 8860-10 : 2011, Phần 10: Xác định độ rỗng cốt liệu
- TCVN 8860-11 : 2011, Phần 11: Xác định độ rỗng lấp đầy nhựa
- TCVN 8860-12 : 2011, Phần 12: Xác định độ ổn định còn lại của bê tông nhựa

Bê tông nhựa - Phương pháp thử -

Phần 1: Xác định độ ổn định, độ dẻo Marshall

Asphalt Concrete - Test methods -

Part 1: Determination of Marshall Stability and Plastic Flow

1 Phạm vi áp dụng

1.1 Tiêu chuẩn này quy định phương pháp xác định độ ổn định, độ dẻo Marshall của bê tông nhựa sử dụng nhựa đường đặc (viết tắt là BTN) có cỡ hạt lớn nhất danh định (theo sàng vuông) không vượt quá 19,0 mm;

1.2 Tiêu chuẩn này cũng quy định phương pháp xác định độ ổn định, độ dẻo Marshall cải tiến đối với BTN có cỡ hạt lớn nhất danh định lớn hơn 19,0 mm nhưng không vượt quá 37,5 mm.

2 Thuật ngữ và định nghĩa

Tiêu chuẩn này sử dụng các thuật ngữ và định nghĩa sau:

2.1 Độ ổn định Marshall (Marshall Stability)

Giá trị lực nén lớn nhất đạt được khi thử nghiệm mẫu BTN chuẩn (mẫu hình trụ đường kính 101,6 mm, chiều cao 63,5 mm) trên máy nén Marshall, đơn vị tính là kilôniutơn (kN). Trường hợp mẫu có chiều cao khác 63,5 mm thì hiệu chỉnh để xác định độ ổn định Marshall.

2.2 Độ dẻo Marshall (Marshall Flow)

Biến dạng của mẫu BTN trên máy nén Marshall tại thời điểm xác định độ ổn định Marshall, đơn vị tính là milimét (mm).

2.3 Độ ổn định Marshall cải tiến (Modified Marshall Stability)

Giá trị lực nén lớn nhất đạt được khi thử nghiệm mẫu BTN cải tiến chuẩn (mẫu hình trụ đường kính 152,4 mm, chiều cao 95,2 mm) trên máy nén Marshall, đơn vị tính là kilôniutơn (kN). Trường hợp mẫu có chiều cao khác 95,2 mm thì hiệu chỉnh để xác định độ ổn định Marshall cải tiến.

2.4 Độ dẻo Marshall cải tiến (Modified Marshall Flow)

Biến dạng của mẫu BTN trên máy nén Marshall tại thời điểm xác định độ ổn định Marshall cải tiến, đơn vị tính là milimét (mm).

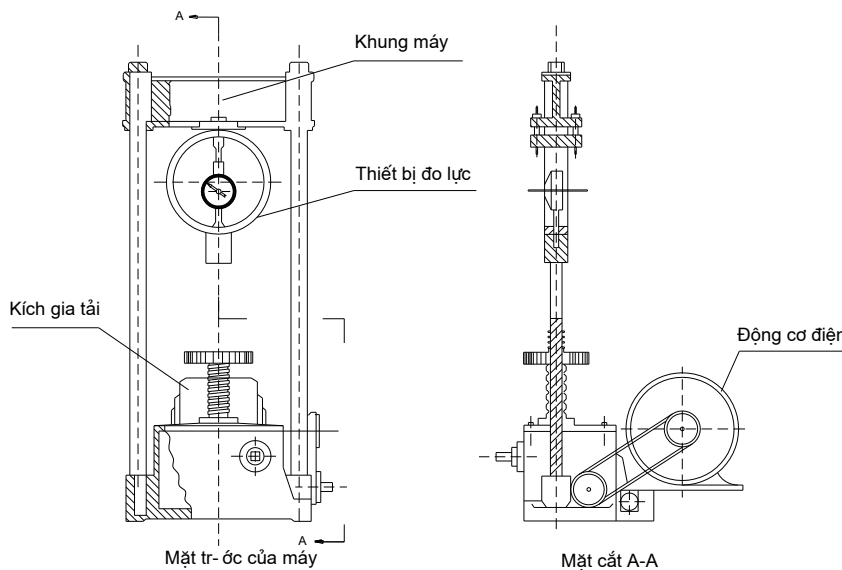
3 Xác định độ ổn định, độ dẻo Marshall

3.1 Nguyên tắc

Mẫu BTN hình trụ có kích thước quy định được ngâm trong bể nước ổn nhiệt trong điều kiện xác định về nhiệt độ, thời gian và sau đó được nén đến phá huỷ trên máy nén Marshall. Xác định giá trị lực nén lớn nhất và biến dạng mẫu ở cùng thời điểm để tính độ ổn định, độ dẻo Marshall.

3.2 Thiết bị, dụng cụ

3.2.1 Máy nén Marshall bao gồm các bộ phận chính: khung máy, kích gia tải, thiết bị đo lực và đồng hồ đo biến dạng của mẫu (xem Hình 1).

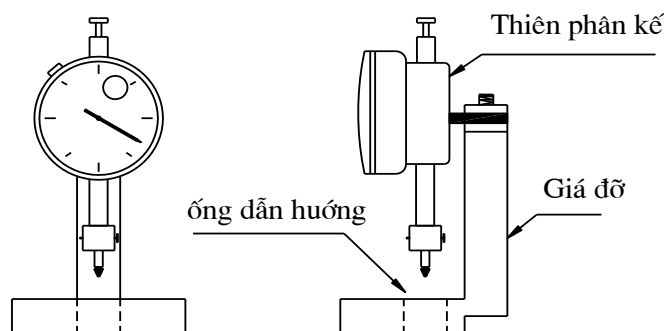


Hình 1 - Máy nén Marshall

3.2.1.1 Bộ phận gia tải có tốc độ gia tải không đổi trong quá trình thử nghiệm là 50,8 mm/min.

3.2.1.2 Thiết bị đo lực có độ chính xác đến 10 daN, sử dụng vòng ứng biến hoặc đầu đo lực load cell có dải đo phù hợp.

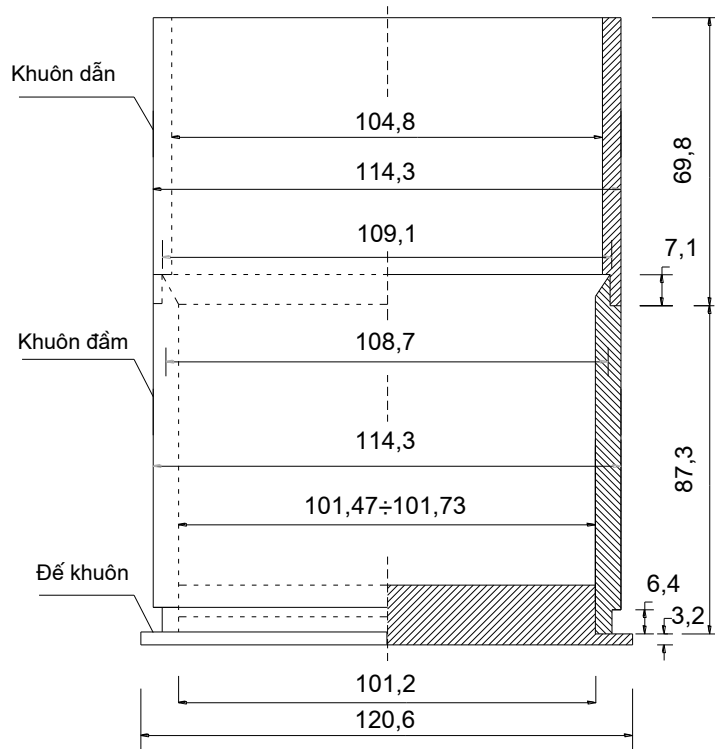
3.2.1.3 Đồng hồ đo biến dạng có độ chính xác đến 0,01 mm (xem Hình 2).



Hình 2 – Đồng hồ đo biến dạng

3.2.2 Bộ khuôn đúc mẫu gồm các khuôn kim loại hình trụ rỗng có đường kính trong 101,6 mm \pm 0,2 mm, đế khuôn và khuôn dẫn (xem Hình 3).

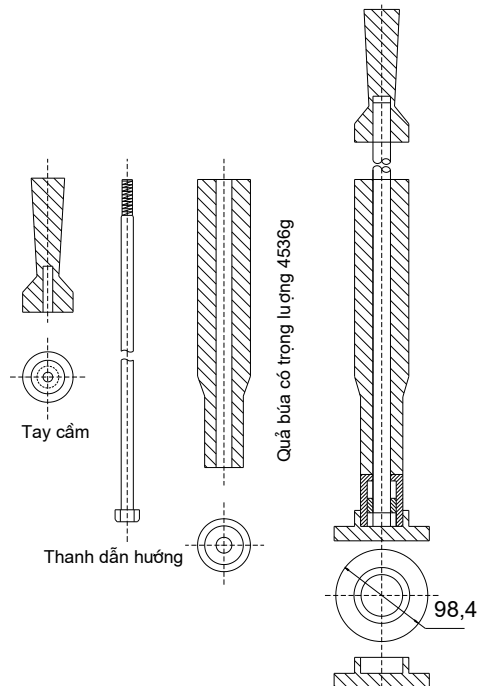
Kích thước tính bằng milimét



Hình 3 - Khuôn đúc mẫu

3.2.3 Búa đầm bằng kim loại, có bề mặt đầm hình tròn, phẳng, có trọng lượng $4536 \text{ g} \pm 9 \text{ g}$. Chiều cao rơi tự do của búa là $457 \text{ mm} \pm 2 \text{ mm}$ (xem Hình 4).

Kích thước tính bằng milimét



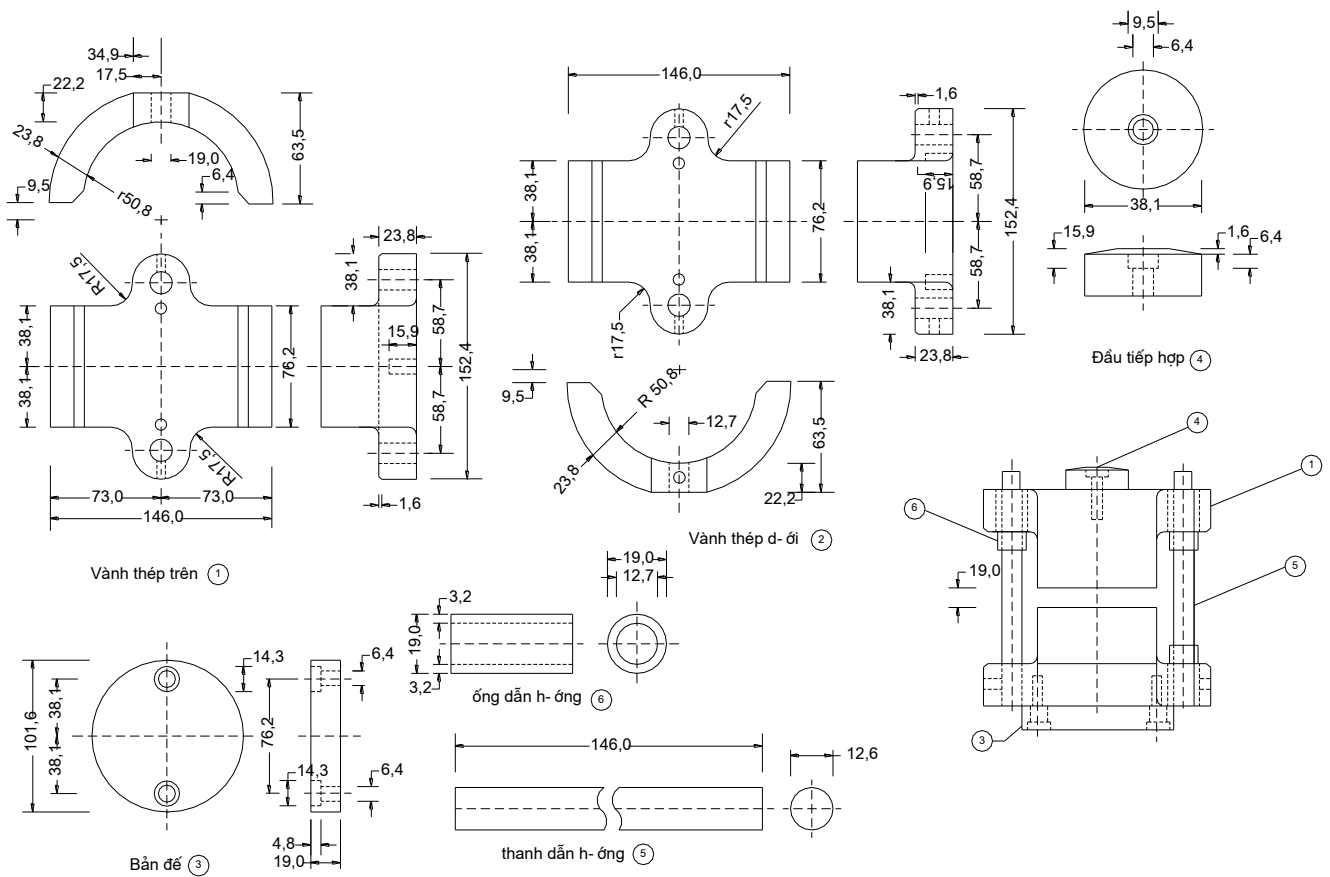
Hình 4 - Búa đầm

3.2.4 Bộ đầm hình trụ bằng gỗ kích thước 203 mm x 203 mm x 457 mm được bịt đầu bằng bản thép kích thước 305 mm x 305 mm x 25 mm. Gỗ làm bộ đầm có thể là gỗ thông hoặc loại gỗ khác với khối lượng thể tích khô từ 0,67 g/cm³ đến 0,77 g/cm³. Bộ gỗ được neo thẳng đứng trên sàn bê tông cứng bởi 4 bản thép góc.

3.2.5 Bộ gá giữ khuôn đúc được gắn với bộ đầm có tác dụng định vị để tâm của khuôn đúc mẫu trùng với tâm của bộ đầm, giữ bộ khuôn đúc mẫu không dịch chuyển trong quá trình đầm tạo mẫu.

3.2.6 Bộ phận nén mẫu gồm hai vành thép mặt trụ tròn bán kính mặt trong tiếp xúc với mẫu là 50,8mm (xem Hình 5).

Kích thước tính bằng milimét



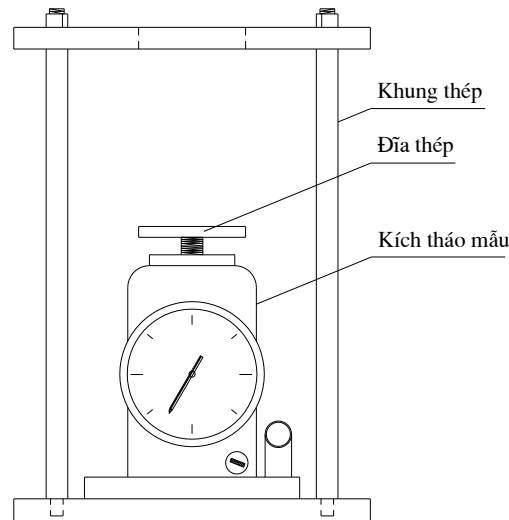
Hình 5 – Bộ phận nén mẫu

3.2.7 Dụng cụ tháo mẫu gồm khung thép, đĩa thép và kích. Đĩa thép hình trụ có chiều dày tối thiểu 13 mm, đường kính 100 mm được dùng để truyền lực từ kích lên bề mặt mẫu, tống mẫu ra khỏi khuôn đầm (xem Hình 6).

3.2.8 Tủ sấy có bộ phận điều khiển nhiệt độ với độ chính xác tối thiểu là 3°C, có thể duy trì nhiệt độ tới 300 °C.

3.2.9 Thiết bị trộn BTN: có thể trộn bằng máy hoặc bằng tay với chậu trộn có dung tích phù hợp để tạo ra hỗn hợp đồng nhất trong khoảng thời gian yêu cầu.

3.2.10 Thiết bị gia nhiệt: sử dụng bếp nung, bồn cát, đèn hồng ngoại hoặc các thiết bị phù hợp để cung cấp nhiệt cho chậu trộn nhằm duy trì nhiệt độ của BTN trong suốt quá trình trộn. Trong trường hợp sử dụng bếp nung, cần tránh sự tiếp xúc trực tiếp giữa bếp nung và chậu trộn để không gây quá nhiệt cục bộ.



Hình 6 - Dụng cụ tháo mẫu

3.2.11 Bể ổn nhiệt: có thể duy trì nhiệt độ của nước trong bể ở $60\text{ }^{\circ}\text{C} \pm 1\text{ }^{\circ}\text{C}$. Bể ổn nhiệt có chiều sâu tối thiểu là 150 mm và 230 mm tương ứng khi thí nghiệm mẫu Marshall thông thường và mẫu Marshall cải tiến, bể có giá đỡ mẫu nằm cách đáy bể 50 mm.

3.2.12 khay dùng để gia nhiệt cho cốt liệu.

3.2.13 Dụng cụ chứa nhựa đường nóng: bát sứ, bát thủy tinh, cốc mỡ, hộp tôn...

3.2.14 Bay trộn, thanh gạt.

3.2.15 Nhiệt kế để xác định nhiệt độ cốt liệu, nhựa đường, BTN: nhiệt kế có khoảng đo từ $10\text{ }^{\circ}\text{C}$ đến $200\text{ }^{\circ}\text{C}$ với độ chính xác $1\text{ }^{\circ}\text{C}$.

3.2.16 Cân 5 kg, độ chính xác 0,1 g dùng để cân vật liệu Chuẩn bị mẫu, cân mẫu.

3.2.17 Cân 10 kg, độ chính xác 1,0 g dùng để chuẩn bị cốt liệu.

3.2.18 Thước kẹp, độ chính xác 0,1 mm.

3.2.19 Găng tay chịu nhiệt: dùng để cầm, nắm các thiết bị nóng đến $200\text{ }^{\circ}\text{C}$.

3.2.20 Găng tay cao su chịu nhiệt: dùng để lấy mẫu khỏi bể ổn nhiệt.

3.2.21 Bút đánh dấu mẫu.

3.2.22 Môi múc, thìa: dùng để xúc cốt liệu, BTN.

3.3 Chuẩn bị mẫu

3.3.1 Chuẩn bị mẫu từ các vật liệu thành phần

3.3.1.1 Tổ mẫu bao gồm tối thiểu 3 mẫu ứng với một loại cấp phối cốt liệu và một hàm lượng nhựa xác định.

3.3.1.2 Chuẩn bị cốt liệu

3.3.1.2.1 Sấy khô cốt liệu cát, đá, bột khoáng ở nhiệt độ 105°C đến khối lượng không đổi. Sàng hỗn hợp cốt liệu thành những phần có cỡ hạt phù hợp với từng loại BTN được quy định trong các quy trình công nghệ thi công tương ứng.

3.3.1.2.2 Cân cốt liệu và cân bột khoáng cho từng mẻ trộn, mỗi mẻ đựng trong các khay riêng. Khối lượng mẻ trộn được xác định sao cho mẫu của mẻ trộn sau khi đầm nén có chiều cao 63,5 mm \pm 1,3 mm (khối lượng mẻ trộn thông thường là 1 200 g).

3.3.1.3 Trộn mẫu BTN

3.3.1.3.1 Trộn đều hỗn hợp cốt liệu, bột khoáng và gia nhiệt trong lò sấy hoặc bếp nung tới nhiệt độ quy định;

3.3.1.3.2 Cân nhựa đường vào các hộp đựng riêng đủ dùng cho từng mẻ trộn, gia nhiệt cho nhựa đường tới nhiệt độ trộn quy định. Trút cốt liệu đã nung nóng vào chảo trộn, dùng bay tạo hố trũng giữa khối cốt liệu và trút lượng nhựa đường nóng với khối lượng xác định vào hố trũng, nhanh chóng trộn đều đến khi nhựa đường bao phủ hoàn toàn cốt liệu. Lưu ý không làm văng cốt liệu ra khỏi chảo trộn trong quá trình trộn. Sử dụng thiết bị gia nhiệt để duy trì nhiệt độ trộn của hỗn hợp;

3.3.1.3.3 Mẻ trộn đầu tiên được dùng để tráng các dụng cụ trộn, BTN của mẻ trộn này được trút bỏ hoặc được tận dụng đúc mẫu với mục đích điều chỉnh khối lượng mẻ trộn nhằm đạt được chiều cao mẫu quy định. Vật liệu dính ở chảo trộn, bay trộn được gạt bỏ bằng thanh gạt hoặc bằng môi, thìa. Không dùng giẻ để chùi hoặc dung dịch rửa để làm sạch dụng cụ trộn trừ khi thay đổi loại nhựa hoặc kết thúc quá trình đúc mẫu.

3.3.1.3.4 Khuyến khích sử dụng máy trộn mẫu bê tông nhựa chuyên dụng. Sử dụng thiết bị theo hướng dẫn của nhà sản xuất.

CHÚ THÍCH 1: Nhiệt độ trộn mẫu Marshall được quy định tại các quy trình thi công và nghiệm thu BTN tương ứng.

3.3.1.4 Đúc mẫu

3.3.1.4.1 Lau chùi sạch bề mặt búa đầm, khuôn đúc mẫu. Gia nhiệt trong tủ sấy cho búa đầm và bộ khuôn đúc mẫu tới nhiệt độ 105 °C \pm 5 °C. Đặt một miếng giấy lọc hình tròn đường kính 10 cm vào trong lòng khuôn đúc phía trên đáy khuôn, lắp khuôn dẫn và trút toàn bộ BTN vào khuôn.

3.3.1.4.2 Xọc mạnh bay đã nung nóng 15 lần xung quanh chu vi và 10 lần ở khu vực giữa khuôn chứa BTN. Dùng bay vun bề mặt hỗn hợp hơi vồng lên ở tâm khuôn. Nhiệt độ của hỗn hợp ngay trước khi đầm nén phải nằm trong giới hạn nhiệt độ đầm tạo mẫu.

3.3.1.4.3 Đặt một miếng giấy hình tròn đường kính 10 cm vào trong lòng khuôn trên đỉnh BTN. Đặt bộ khuôn đúc chứa mẫu vào bộ giá giữ trên bệ đầm, tiến hành đầm với số cú đầm theo quy định của Quy trình công nghệ thi công và nghiệm thu BTN tương ứng (thường là 75 hoặc 50 cú đầm trên một mặt).

3.3.1.4.4 Đảo ngược khuôn đầm để mặt trên của mẫu tiếp xúc với đế khuôn. Lắp lại bộ khuôn lên gá và đầm tiếp trên mặt còn lại của mẫu với cùng số cú đầm như đã thực hiện ở mặt đối diện của mẫu. Sau khi đầm mẫu, để mẫu nguội đến nhiệt độ trong phòng, dùng dụng cụ tháo mẫu để đẩy mẫu ra khỏi khuôn. Đặt mẫu trên bề mặt phẳng, chắc chắn ở điều kiện nhiệt độ trong phòng ít nhất là 12 h trước khi thử nghiệm.

CHÚ THÍCH 2: Nhiệt độ đầm tạo mẫu Marshall được quy định tại các quy trình thi công và nghiệm thu BTN tương ứng.

3.3.2 Chuẩn bị mẫu BTN lấy tại trạm trộn, tại phễu máy rải

3.3.2.1 Mỗi tổ mẫu bao gồm tối thiểu 3 mẫu.

3.3.2.2 Mẫu BTN phải đủ nhiệt độ đầm nén theo quy định. BTN không đủ nhiệt độ đầm nén thì phải loại bỏ, không gia nhiệt bổ sung trước khi đầm nén mẫu.

3.3.2.3 Đúc mẫu: Theo 3.3.1.4.

3.3.3 Chuẩn bị mẫu BTN lấy từ mặt đường cũ

3.3.3.1 Mỗi tổ mẫu bao gồm tối thiểu 3 mẫu.

3.3.3.2 Vật liệu BTN mặt đường cũ được gia nhiệt không quá 115 °C trong khoảng thời gian vừa đủ để có thể làm tơi mẫu. Loại bỏ những hạt cốt liệu bị cát, vỡ trong quá trình lấy mẫu. Gia nhiệt cho hỗn hợp bê tông nhựa đến nhiệt độ đầm nén theo quy định.

3.3.3.3 Đúc mẫu: Theo quy định tại 3.3.1.4.

3.3.4 Chuẩn bị mẫu từ lõi khoan BTN

3.3.4.1 Mỗi tổ mẫu thông thường gồm 3 mẫu được gia công từ mẫu khoan BTN mặt đường. Trường hợp đặc biệt cho phép dùng tối thiểu là 2 mẫu.

3.3.4.2 Mẫu có dạng hình trụ, hai đáy song song và vuông góc với đường sinh của mẫu. Mẫu phải đảm bảo không bị biến dạng, nứt vỡ.

3.3.4.3 Bề mặt đáy mẫu khoan phải phẳng, không được dính với các vật liệu khác. Trong trường hợp đất đá, BTN lớp dưới mặt đường gắn kết với đáy mẫu thì sử dụng cưa để loại bỏ chúng.

3.3.4.4 Đường kính mẫu khoan nằm trong khoảng 99,6 mm đến 101,6 mm.

3.3.4.5 Chiều cao mẫu sau khi gia công nằm trong phạm vi từ 30 mm đến 70 mm, thích hợp nhất là 63,5 mm.

3.4 Cách tiến hành

3.4.1 Đo chiều cao trung bình của các viên mẫu: Chiều cao trung bình của mẫu là trung bình của 4 giá trị đo tại các điểm phân tư chu vi mẫu, xác định chính xác tới 0,1 mm.

3.4.2 Gia nhiệt cho bể ổn nhiệt đến nhiệt độ ổn định 60 °C ± 1 °C, ngâm mẫu trong bể ổn nhiệt trong thời gian 40 min ± 5 min.

3.4.3 Lau sạch mặt trong hai vành thép nén mẫu. Vớt mẫu BTN ra khỏi bồn nước ổn nhiệt và nhanh chóng đặt vào giữa hai vành nén, đưa bộ phận nén mẫu vào vị trí thử nghiệm trên máy nén, gá đồng hồ đo độ dẻo và điều chỉnh kim đồng hồ về 0.

3.4.4 Gia tải cho mẫu và quan sát đồng hồ đo lực, đồng hồ đo biến dạng của mẫu. Khi đồng hồ đo lực đạt giá trị lớn nhất (và bắt đầu có xu hướng giảm) thì ghi lại số đọc trên đồng hồ đo lực đồng thời ghi lại số đọc trên đồng hồ đo biến dạng.

3.4.5 Khuyến khích sử dụng Máy nén Marshall có trang bị các đầu đo lực, đầu đo biến dạng điện tử cho phép thu nhận, lưu trữ và xử lý số liệu bằng phần mềm chuyên dụng.

3.4.6 Thời gian thử nghiệm từ khi lấy mẫu BTN ra khỏi bồn ổn nhiệt đến khi xác định được giá trị lực nén lớn nhất không được vượt quá 30 s.

3.5 Biểu thị kết quả

3.5.1 Độ ổn định Marshall của mẫu (S), tính bằng kilôniutơn (kN), chính xác tới 0,1 kN, theo công thức:

$$S = K.P \quad (1)$$

trong đó:

K là hệ số điều chỉnh, nội suy từ Bảng 1;

P là lực nén lớn nhất, tính bằng kilôniutơn (kN).

3.5.2 Độ dẻo Marshall của mẫu là giá trị biến dạng của viên mẫu, ký hiệu là (*F*), tính bằng mm.

3.5.3 Độ ổn định, độ dẻo Marshall của BTN là giá trị trung bình của tối thiểu 3 mẫu đối với mẫu đúc, của tối thiểu 2 mẫu đối với mẫu khoan.

Bảng 1 - Hệ số hiệu chỉnh độ ổn định Marshall

Chiều cao mẫu mm	Hệ số hiệu chỉnh K	Chiều cao mẫu mm	Hệ số hiệu chỉnh K
25,4	5,56	52,4	1,39
27,0	5,00	54,0	1,32
28,6	4,55	55,6	1,25
30,2	4,17	57,2	1,19
31,8	3,85	58,7	1,14
33,3	3,57	60,3	1,09
34,9	3,33	61,9	1,04
36,5	3,03	63,5	1,00
38,1	2,78	65,1	0,96
39,7	2,50	66,7	0,93
41,3	2,27	68,3	0,89
42,9	2,08	69,9	0,86
44,4	1,92	71,4	0,83
46,0	1,79	73,0	0,81
47,6	1,67	74,6	0,78
49,2	1,56	76,2	0,76
50,8	1,47		

3.6 Báo cáo thử nghiệm

Báo cáo thử nghiệm cần có các thông tin sau:

- Loại mẫu thử nghiệm: mẫu chế bị hoặc mẫu khoan;
- Chiều cao mẫu, ghi chính xác đến 0,1 mm;
- Độ ổn định Marshall, ghi chính xác đến 0,01 kN;
- Độ dẻo Marshall, ghi chính xác đến 0,1 mm;
- Người thí nghiệm và cơ sở thí nghiệm;
- Viện dẫn tiêu chuẩn này.

4 Xác định độ ổn định, độ dẻo Marshall cải tiến

Xác định độ ổn định, độ dẻo Marshall cải tiến tương tự như xác định độ ổn định, độ dẻo Marshall được quy định theo điều 3, ngoại trừ một số điều chỉnh như sau:

- Khuôn đúc mẫu có đường kính trong $152,4 \text{ mm} \pm 0,2 \text{ mm}$;
- Đĩa tháo mẫu có đường kính 150 mm, chiều dày tối thiểu là 20 mm;
- Trọng lượng búa đầm là $10\ 200 \text{ g} \pm 10 \text{ g}$, đường kính mặt đầm là $149,4 \text{ mm} \pm 0,2 \text{ mm}$, chiều cao rơi của búa là $457 \text{ mm} \pm 2 \text{ mm}$;
- Mẫu tiêu chuẩn có chiều cao 95,2 mm. Khối lượng mẻ trộn được xác định sao cho mẫu của mẻ trộn sau khi đầm nén có chiều cao $95,2 \text{ mm} \pm 2,5 \text{ mm}$. Khối lượng mẻ trộn thông thường là 4 050 g;
- Bộ phận nén mẫu gồm hai vành thép mặt trụ tròn bán kính mặt trong tiếp xúc với mẫu là $76,2 \text{ mm} \pm 0,2 \text{ mm}$;
- Hỗn hợp được đổ vào khuôn đúc làm 2 lượt với khối lượng tương đương nhau, sau mỗi lượt đều dùng bay sọc 15 lần xung quanh chu vi và 10 lần ở khu vực giữa cối để tránh hình thành lỗ rỗng tổ ong;
- Số cú đầm tăng 1,5 lần so với thử nghiệm Marshall thông thường (75 cú hoặc 112 cú tương ứng với 50 hoặc 75 cú của thử nghiệm Marshall thông thường);
- Đối với mẫu gia công từ lõi khoan, đường kính mẫu khoan nằm trong khoảng 149 mm đến 152 mm.
- Thời gian ngâm mẫu trong bể ổn nhiệt ở $60 \text{ }^\circ\text{C} \pm 1 \text{ }^\circ\text{C}$ là $60 \text{ min} \pm 5 \text{ min}$;
- Hệ số điều chỉnh K trong công thức (1) được nội suy từ Bảng 2;
- Giá trị tiêu chuẩn thiết kế Marshall cải tiến về độ ổn định tăng 2,25 lần, về độ dẻo tăng 1,5 lần so với quy định của tiêu chuẩn thiết kế Marshall thông thường.

Bảng 2 - Hệ số hiệu chỉnh độ ổn định Marshall cải tiến

Chiều cao mẫu mm	Hệ số hiệu chỉnh K	Chiều cao mẫu mm	Hệ số hiệu chỉnh K
88,9	1,12	96,8	0,97
90,5	1,09	98,4	0,95
92,1	1,06	100,0	0,92
93,7	1,03	101,6	0,90
95,2	1,00		

Phụ lục A
(Tham khảo)
Mẫu báo cáo kết quả thử nghiệm

TÊN ĐƠN VỊ THỰC HIỆN					
Địa chỉ:		Tel/Fax:	Email:		
Số:...../ LAS-XD....					
XÁC ĐỊNH ĐỘ ỔN ĐỊNH, ĐỘ DẼO MARSHALL					
1. Đơn vị yêu cầu :					
2. Công trình :					
3. Hạng mục:			4. Loại bê tông nhựa:		
5. Nguồn gốc mẫu:			6. Mã số mẫu:		
7. Ngày nhận mẫu:			8. Ngày thí nghiệm:		
9. Tiêu chuẩn áp dụng:			TCVN 8860-1:2011		
10. Kết quả thí nghiệm:					
Mẫu thí nghiệm số:		1	2	3	Trung bình
H	Chiều cao mẫu (mm)				
K	Hệ số hiệu chỉnh độ ổn định				
P	Lực nén lớn nhất (KN)				
F	Độ dẻo Marshall (mm)				
S	Độ ổn định Marshall (KN): $S = K.P$				
11. Ghi chú:					
12. Những ng- ời thực hiện:					
Ng- ời thí nghiệm: (Họ tên, chữ ký)					
Ng- ời lập báo cáo: (Họ tên, chữ ký)					
Ng- ời kiểm tra: (Họ tên, chữ ký)					
T- vấn giám sát: (Họ tên, chữ ký)					
..., ngày.....tháng.....năm.....					
PHÒNG THÍ NGHIỆM LAS-XD...					