

# TIÊU CHUẨN QUỐC GIA

## TCVN 8719 : 2012

### ĐẤT XÂY DỰNG CÔNG TRÌNH THỦY LỢI - PHƯƠNG PHÁP XÁC ĐỊNH CÁC ĐẶC TRƯNG TRƯỞNG NỠ CỦA ĐẤT TRONG PHÒNG THÍ NGHIỆM

*Soils for hydraulic engineering construction - Laboratory test method for determination of expansion characteristics of soil*

#### Lời nói đầu

TCVN 8719:2012 được chuyển đổi từ Tiêu chuẩn 14 TCN 133 : 2005 theo quy định tại khoản 1 Điều 69 của Luật Tiêu chuẩn và Quy chuẩn kỹ thuật và điểm a khoản 1 Điều 6 Nghị định số 127/2007/NĐ-CP ngày 1/8/2007 của Chính phủ quy định chi tiết thi hành một số điều của Luật Tiêu chuẩn và Quy chuẩn kỹ thuật.

TCVN 8719:2012 do Viện Khoa học Thủy lợi Việt Nam biên soạn, Bộ Nông nghiệp và Phát triển nông thôn đề nghị, Tổng cục Tiêu chuẩn đo lường Chất lượng thẩm định, Bộ Khoa học và Công nghệ công bố.

### ĐẤT XÂY DỰNG CÔNG TRÌNH THỦY LỢI - PHƯƠNG PHÁP XÁC ĐỊNH CÁC ĐẶC TRƯNG TRƯỞNG NỠ CỦA ĐẤT TRONG PHÒNG THÍ NGHIỆM

*Soils for hydraulic engineering construction - Laboratory test method for determination of expansion characteristics of soil*

#### 1. Phạm vi áp dụng

Tiêu chuẩn này quy định phương pháp xác định các đặc trưng trương nở của đất trong phòng thí nghiệm, dùng cho xây dựng công trình thủy lợi; áp dụng cho đất sét và đất bụi không chứa sạn sỏi, có kết cấu nguyên trạng, hoặc có kết cấu bị phá hoại nhưng đã được đầm chặt lại theo độ ẩm và khối lượng thể tích khô yêu cầu.

#### 2. Tài liệu viện dẫn

Các tài liệu viện dẫn sau đây là cần thiết cho việc áp dụng tiêu chuẩn này:

TCVN 8217:2009, *Đất xây dựng công trình thủy lợi - Phân loại.*

TCVN 8732:2012, *Đất xây dựng công trình thủy lợi - Thuật ngữ và định nghĩa*

TCVN 2683:2012, *Đất xây dựng - Phương pháp lấy, bao gói, vận chuyển và bảo quản mẫu.*

TCVN 4196:2012, *Đất xây dựng - Phương pháp xác định độ ẩm và độ hút ẩm trong phòng thí nghiệm.*

TCVN 4202:2012, *Đất xây dựng - Các phương pháp xác định khối lượng thể tích trong phòng thí nghiệm.*

#### 3. Thuật ngữ và định nghĩa

Tiêu chuẩn này sử dụng các thuật ngữ, định nghĩa, ký hiệu và đơn vị đo nêu trong TCVN 8732:2012, và các thuật ngữ, định nghĩa sau:

##### 3.1. Sự trương nở (expansion of soil)

Là sự tăng thể tích của đất khi đất bị làm ướt nước.

##### 3.2. Độ trương nở thể tích của đất (degree of volume expansion of soil)

Là mức độ tăng thể tích của đất khi bị làm ướt nước; về trị số, nó là tỷ số giữa lượng tăng thể tích do trương nở và thể tích ban đầu của đất, ký hiệu là  $D_{Tr,n}$ , biểu thị bằng % thể tích.

##### 3.3. Độ ẩm trương nở của đất (expansive water content of soil)

Là độ ẩm của đất tương ứng với độ trương nở lớn nhất, ký hiệu là  $W_{Tr,n}$ , biểu thị bằng % khối lượng.

##### 3.4. Áp lực trương nở của đất (expansive pressure)

Là ứng suất phát sinh trong đất, do trương nở bị kìm hãm hoàn toàn bởi tải trọng phản áp vừa đủ làm cho đất không có biến dạng nở, ký hiệu là  $P_{Tr,n}$ , biểu thị bằng kPa.

#### 4. Quy định chung

4.1. Các đặc trưng trương nở của đất được xác định bằng phương pháp thí nghiệm trương nở theo phương thẳng đứng và không cho nở hông, tiến hành đồng thời hai mẫu thí nghiệm:

- Một mẫu thí nghiệm trương nở tự do theo phương thẳng đứng, khi đất bị làm ướt nước, để xác định độ trương nở và độ ẩm trương nở của đất;
- Một mẫu thí nghiệm với tải trọng phản áp vừa đủ làm kìm hãm hoàn toàn sự trương nở tức thời của đất trong quá trình trương nở khi đất bị làm ướt nước, để xác định áp lực trương nở.

CHÚ THÍCH:

1. Đối với đất có độ trương nở xác định được  $D_{min} \leq 4\%$  thể tích, thì không cần thí nghiệm mẫu xác định áp lực trương nở.
2. Tính trương nở của đất được đánh giá theo trị số độ trương nở  $D_{Tr,n}$ , được quy định như sau:

Đất không có tính trương nở:	$D_{Tr,n} \leq 4\%$
Đất có tính trương nở yếu:	$4\% < D_{Tr,n} \leq 8\%$
Đất có tính trương nở trung bình:	$8\% < D_{Tr,n} \leq 12\%$
Đất có tính trương nở mạnh:	$D_{Tr,n} > 12\%$

#### 4.2. Mẫu thí nghiệm

Mẫu đất lấy về dùng cho thí nghiệm trương nở phải đảm bảo các yêu cầu như quy định trong TCVN 2683:2012. Mẫu thí nghiệm được lấy ra từ mẫu đất nguyên trạng, hoặc từ mẫu đất không nguyên trạng (kết cấu bị phá hoại) nhưng sau đó đã được đầm chặt với độ ẩm và khối lượng thể tích khô theo yêu cầu.

4.3. Việc xác định các đặc trưng trương nở của đất phải đảm bảo nguyên tắc của phương pháp thí nghiệm áp dụng và tiến hành theo tiêu chuẩn này.

Ghi chép toàn bộ số liệu thí nghiệm vào sổ thí nghiệm và ghi chép kết quả thí nghiệm vào bảng ghi chép thí nghiệm (xem Bảng A.1 Phụ lục A).

### 5. Các phương pháp thí nghiệm

#### 5.1. Phương pháp xác định độ trương nở thể tích và độ ẩm trương nở của đất (quy định)

##### 5.1.1. Nguyên tắc chung

Dùng thiết bị thí nghiệm trương nở chuyên dụng để đo lượng trương nở tự do của mẫu đất thí nghiệm theo phương thẳng đứng (lượng tăng chiều cao của mẫu), khi đất bị làm ướt nước; quan trắc lượng trương nở của mẫu đất theo thời gian cho đến khi đất chấm dứt trương nở; sau đó xác định độ ẩm của đất tại thời điểm đất kết thúc trương nở; từ đó, xác định được độ trương nở và độ ẩm trương nở của đất.

##### 5.1.2. Dụng cụ thiết bị

5.1.2.1. Thiết bị thí nghiệm trương nở chuyên dụng, gồm các bộ phận chính như sau: (xem Hình A.1 Phụ lục A)

- 1- Bàn và giá đỡ đồng hồ đo biến dạng nở;
- 2- Hộc chứa nước;
- 3- Pitstong đỡ chân đồng hồ đo biến dạng, có đục lỗ châm kim thoát khí;
- 4- Đồng hồ đo biến dạng, số đọc chính xác đến 0,01 mm;
- 5- Dao vòng chứa mẫu đất thí nghiệm;
- 6- Hộc đặt dao vòng chứa mẫu, có đáy đục lỗ châm kim để có thể làm ướt mẫu đất dễ dàng, có vít bắt chặt với dao vòng.

CHÚ DẪN:

1. Dao vòng chứa mẫu thí nghiệm trương nở có dạng trụ tròn có các kích thước tương tự như kích thước của dao vòng chứa mẫu thí nghiệm nén lún.

2. Trường hợp không có thiết bị thí nghiệm trương nở chuyên dụng, được phép sử dụng riêng bộ phận hộp nén của thiết bị thí nghiệm nén lún một chiều để tiến hành thí nghiệm.

**5.1.2.2. Các thiết bị, dụng cụ khác bao gồm:**

- Thiết bị, dụng cụ xác định độ ẩm của đất, như quy định trong TCVN 4196:2012;
- Thiết bị, dụng cụ xác định khối lượng thể tích của đất, như quy định trong TCVN 4202:2012;
- Cân kỹ thuật có độ chính xác đến 0,01; 0,1 và 1g;
- Bộ dụng cụ làm phân tán đất, gồm chày gỗ, cối sứ và chày đầu bọc cao su;
- Sàng có kích thước lỗ sàng 2 mm;
- Bộ dụng cụ chế bị mẫu thí nghiệm từ mẫu đất không nguyên trạng, được mô tả ở Hình A.3 Phụ lục A.
- Dao gạt đất và các khay đựng đất;
- Nước cất hoặc nước sạch đã khử khoáng.

**5.1.3. Các bước tiến hành**

**5.1.3.1. Chuẩn bị thiết bị thí nghiệm**

**5.1.3.1.1.** Thiết bị chuyên dụng thí nghiệm trương nở phải được bảo dưỡng, hiệu chỉnh định kỳ theo quy định của phòng thí nghiệm. Trước khi sử dụng thí nghiệm phải kiểm tra lại và chuẩn bị theo các bước sau:

- Lau sạch các bộ phận của thiết bị thí nghiệm, đảm bảo lắp ráp chúng khớp với nhau;
- Kiểm tra các tấm đục lỗ châm kim đảm bảo thông suốt cho việc thấm thoát nước;
- Kiểm tra độ nhạy của đồng hồ đo biến dạng.

**5.1.3.1.2.** Lau sạch các bộ phận của dụng cụ chế bị mẫu, dao vòng chứa mẫu, đảm bảo chiều cao và đường kính trong của khuôn chế bị mẫu bằng kích thước tương ứng của dao vòng chứa mẫu. Cân khối lượng của dao vòng ( $g_0$ ) chính xác đến 0,1g; đo các kích thước bên trong của dao vòng ( $h_0$ ;  $D_0$ ), chính xác đến 0,1 mm; tính toán dung tích dao vòng ( $V_0$ ), chính xác đến 0,1  $cm^3$ . Bôi trơn mặt trong của dao vòng và khuôn mẫu bằng mỡ hoặc dầu lynn.

**5.1.3.2. Chuẩn bị mẫu thí nghiệm**

**5.1.3.2.1.** Chuẩn bị mẫu thí nghiệm từ mẫu đất nguyên trạng

- Ghi số hiệu mẫu đất và số hiệu của dao vòng lấy mẫu vào sổ thí nghiệm;
- Cẩn thận bóc bỏ các lớp bọc mẫu và hộp chứa mẫu, lấy ra mẫu đất nguyên trạng;
- Cát bỏ từ 5 mm đến 10 mm đầu mẫu, rồi tiến hành lấy mẫu đất thí nghiệm vào dao vòng đảm bảo đầy đặn. Sau đó, gạt phẳng mặt đất ở hai đầu dao vòng cho sát ngang bề mặt dao vòng; lau sạch mặt ngoài dao vòng rồi cân khối lượng của đất và dao vòng ( $g_1$ ), chính xác đến 0,1 g để xác định khối lượng thể tích của đất ( $g_w$ ) như quy định trong TCVN 4202:2012;
- Lấy mẫu đại biểu để xác định độ ẩm ban đầu của đất ( $W_1$ ), như quy định trong TCVN 4196:2012.

**CHÚ THÍCH:**

Phải lấy đồng thời hai mẫu, một mẫu dùng để thí nghiệm (xác định) độ trương nở và độ ẩm trương nở, một mẫu dùng để thí nghiệm (xác định) áp lực trương nở.

**5.1.3.2.2.** Chuẩn bị mẫu thí nghiệm từ mẫu đất không nguyên trạng (đất bị phá hoại kết cấu)

- Tiến hành hong khô đất ở trong phòng.
- Làm phân tán đất, rồi sàng đất qua sàng mắt lỗ 2 mm và loại bỏ các hạt sạn sỏi nằm lại trên sàng;

- Trộn đều đất hạt lọt sàng rồi lấy mẫu đại biểu xác định độ ẩm khô gió của đất ( $W_{kg}$ ), như quy định trong TCVN 4196:2012.

- Tính toán lượng đất, lượng nước cần lấy để chế bị mẫu có độ chặt và độ ẩm theo yêu cầu.

+ Khối lượng đất khô gió,  $g_{đ.kg}$  (g) cần lấy để chế bị mẫu thí nghiệm được tính theo công thức 1:

$$g_{đ.kg} = \frac{\gamma_{c.yc} \times V_o}{1 + 0,01 \times W_{kg}} \quad (1)$$

+ Lượng nước cần thêm vào mẫu đất để chế bị mẫu thí nghiệm,  $V_n$  ( $cm^3$ ), tính theo công thức 2:

$$V_n = g_{c.yc} \times V_o \times (W_{yc} - W_{kg}) \quad (2)$$

trong đó:

$g_{c.yc}$  là khối lượng thể tích khô yêu cầu chế bị của mẫu đất thí nghiệm,  $g/cm^3$ .

$W_{yc}$  là độ ẩm chế bị yêu cầu của mẫu đất thí nghiệm, % khối lượng.

$V_o$  là dung tích vòng chứa mẫu thí nghiệm,  $cm^3$  (được xác định tại 5.1.3.1.2);

$W_{kg}$  là độ ẩm khô gió của mẫu đất thí nghiệm, % khối lượng.

- Cân lấy chính xác một lượng đất khô gió ( $g_{đ.kg}$ ), cho vào hộp đựng và lấy chính xác một lượng nước ( $V_n$ ) chế vào đất trong hộp ( $g_{đ.kg}$  và  $V_n$  đã được tính toán ở trên theo công thức 1 và 2). Trộn đều nước với đất trong hộp đựng rồi đặt vào bình giữ ẩm có nắp đậy kín để ủ ẩm cho đất trong khoảng thời gian từ 8h đến 10 h. Sau đó, lấy đất ra, trộn đều rồi cho đất vào khuôn (Hình A.3 Phụ lục A) và đầm chặt tạo mẫu đầy đặn trong khuôn.

**CHÚ THÍCH:**

Phải chuẩn bị đồng thời hai mẫu thí nghiệm như nhau: một mẫu dùng để thí nghiệm (xác định) độ trương nở và độ ẩm trương nở, một mẫu dùng để thí nghiệm xác định áp lực trương nở.

### 5.1.3.3. Tiến hành thí nghiệm

**5.1.3.3.1.** Lắp dao vòng chứa mẫu vào thiết bị: đặt giấy thấm đã tẩm nước lên bề mặt hai đầu mẫu thí nghiệm rồi lắp dao vòng chứa mẫu vào hộp đặt mẫu; vặn chặt các ốc cố định dao vòng với hộp đặt mẫu; đặt pitstong đỡ chân đồng hồ đo biến dạng lên sát với bề mặt mẫu đất. Sau đó, lắp thẳng đứng đồng hồ đo biến dạng vào giá đỡ và điều chỉnh sao cho đầu trục chuyển vị tiếp xúc với mặt đỉnh pitstong tại trung tâm và đảm bảo có thể đo được biến dạng nở của đất từ 5 mm đến 6mm, rồi điều chỉnh kim đồng hồ về số 0.

**5.1.3.3.2.** Chế nước cất hoặc nước sạch đã khử khoáng vào hộp chứa mẫu cho đến gần ngang với mặt mẫu đất, rồi lập tức bấm đồng hồ, theo dõi và ghi số đọc biến dạng nở của đất ở các thời điểm: 1; 2; 5; 10; 20; 30 min (phút); 1; 2; 3; 4; 6; 8; 10; 12; 24 h (giờ). Sau đó, từng giờ một lấy số đọc trên đồng hồ đo biến dạng một lần cho đến khi số đọc hai lần liên tiếp không chênh lệch quá 0,01 mm, thì được coi là đất đã chấm dứt trương nở và kết thúc quan trắc.

**5.1.3.3.3.** Hút ra hết nước trong hộp chứa mẫu, tháo dỡ đồng hồ đo biến dạng; lấy dao vòng chứa mẫu ra, dùng khăn sạch để thấm nước ở bề mặt hai đầu mẫu, bóc bỏ các giấy thấm; đùn mẫu ra khỏi dao vòng, gạt bỏ đất phần ngoài rồi lấy mẫu đại biểu để xác định độ ẩm trương nở của đất ( $W_{tr,n}$ ), như quy định trong TCVN 4196:2012.

**5.1.3.3.4.** Kết thúc thí nghiệm, làm vệ sinh, thu dọn thiết bị dụng cụ.

### 5.1.3.4. Tính toán và biểu thị kết quả

**5.1.3.4.1.** Độ ẩm ban đầu của mẫu đất thí nghiệm và độ ẩm trương nở của đất (độ ẩm khi kết thúc thí nghiệm) được xác định như đã nêu tại 5.1.3.2.1 và 5.1.3.3.3 của tiêu chuẩn.

**CHÚ THÍCH:**

Độ ẩm ban đầu của mẫu đất chế bị là độ ẩm yêu cầu chế bị mẫu thí nghiệm.

**5.1.3.4.2.** Tính khối lượng thể tích ban đầu của đất, theo công thức 3a và 3b:

$$g_w = \frac{g_1 - g_o}{V_o} \quad (3a)$$

và 
$$g_c = \frac{\gamma_w}{1 + 0,01 \times W_1} \quad (3b)$$

trong đó:

$g_w$  là khối lượng thể tích tự nhiên của đất, g/cm<sup>3</sup>;

$g_c$  là khối lượng thể tích khô của đất, g/cm<sup>3</sup>;

$g_0$  là khối lượng dao vòng lấy mẫu, g (được xác định tại 5.1.3.1.2);

$g_1$  là khối lượng đất và dao vòng, g (được xác định tại 5.1.3.2.1);

$V_0$  là dung tích dao vòng lấy mẫu, cm<sup>3</sup> (được xác định tại 5.1.3.1.2);

$W_1$  là độ ẩm của đất, % khối lượng (được xác định tại 5.1.3.2.1);

**CHÚ THÍCH:**

Khối lượng thể tích khô của mẫu chế bị là khối lượng thể tích khô yêu cầu của mẫu chế bị để thí nghiệm.

**5.1.3.4.3. Tính độ trương nở của đất, theo công thức 4:**

$$D_{Tr,n} = \frac{\Delta h}{h_0} \times 100 \quad (4)$$

trong đó:

$D_{Tr,n}$  là độ trương nở thể tích của đất, % thể tích (được đơn giản hóa tính toán theo sự thay đổi chiều cao mẫu);

$\Delta h$  là lượng biến dạng nở của mẫu đất sau khi chấm dứt trương nở, mm;

$h_0$  là chiều cao ban đầu của mẫu thí nghiệm, mm.

#### **5.1.4. Báo cáo kết quả thí nghiệm**

Báo cáo kết quả thí nghiệm gồm các thông tin sau:

- Tên công trình, số hiệu hố khoan/đào; số hiệu mẫu đất, độ sâu lấy mẫu.
- Mô tả đất: (thành phần, trạng thái, màu sắc....)
- Trạng thái của mẫu thí nghiệm: (nguyên trạng hay chế bị)
- Độ ẩm và khối lượng thể tích ban đầu của mẫu thí nghiệm.
- Độ trương nở của đất,  $D_{Tr,n}$ , %
- Độ ẩm trương nở,  $W_{Tr,n}$ , %
- Các thông tin khác có liên quan.

### **5.2. Phương pháp xác định áp lực trương nở của đất (quy định)**

#### **5.2.1. Nguyên tắc chung**

Dùng thiết bị nén lún một chiều để tiến hành thí nghiệm mẫu đất theo nguyên tắc áp lực nén lún bằng không (0) - gia tải phản áp với từng lượng hợp lý để kim hãm hoàn toàn sự trương nở tức thời của đất trong quá trình trương nở, kể từ khi đất bị làm ướt nước, bằng cách: hệ có biến dạng nở biểu kiến trên đồng hồ đo biến dạng thì gia tải áp lực nén với từng lượng nhỏ vừa đủ không cho nó biến dạng nở (kim đồng hồ đo biến dạng chỉ số 0). Cứ ứng xử như vậy cho đến khi đất không còn biểu hiện biến dạng nở, kim đồng hồ đo biến dạng ổn định ở vị trí số 0 (thông thường là sau hơn 24 h, kể từ khi bắt đầu thí nghiệm) thì được cho là đất đã chấm dứt trương nở và kết thúc quan trắc. Ghi lại thời gian cùng với tải trọng phản áp sử dụng để tính toán áp lực trương nở.

#### **5.2.2. Dụng cụ thiết bị**

Thiết bị nén lún một chiều được mô tả khái quát ở hình A.2 Phụ lục A.

Các thiết bị dụng cụ khác như nêu trong 5.1.2.2.

### 5.2.3. Các bước tiến hành thí nghiệm

#### 5.2.3.1. Chuẩn bị thiết bị thí nghiệm

- Hiệu chuẩn thiết bị dụng cụ: kiểm tra thiết bị nén lún một chiều, lau sạch các bộ phận của thiết bị. Hiệu chuẩn thiết bị, đảm bảo các chi tiết của hộp chứa mẫu lắp ráp khớp với nhau, các tấm đá xốp thấm nước tốt và nguyên vẹn, hệ thống đòn bẩy gia tải thẳng bằng, đồng hồ đo biến dạng nở nhạy cảm và có số đọc chính xác đến 0,01 mm;

- Hiệu chuẩn dao vòng chứa mẫu và dụng cụ chế bị mẫu theo quy định nêu trong 5.1.3.1.2.

#### 5.2.3.2. Chuẩn bị mẫu thí nghiệm

Như nêu trong 5.1.3.2.

#### 5.2.3.3. Tiến hành thí nghiệm và quan trắc

##### 5.2.3.3.1. Lắp mẫu thí nghiệm vào thiết bị nén lún:

- Lắp mẫu thí nghiệm vào hộp nén: lắp dao vòng bảo vệ (2) vào hộp ngoài (1); đặt một tấm đá xốp thấm nước vào vòng bảo vệ cho sát với đáy của hộp ngoài; đặt lên mỗi đầu của mẫu đất một tờ giấy thấm đã làm ẩm, rồi lắp dao vòng chứa mẫu vào vòng bảo vệ (2); lắp vòng định hướng (4) lên vòng bảo vệ; đặt một tấm đá xốp thấm nước lên bề mặt mẫu đất rồi đặt tấm nén có đầu bi tròn (6) lên bề mặt mẫu đất (xem Hình A.2 Phụ lục A).

##### CHÚ THÍCH:

Việc lắp mẫu và các chi tiết của hộp nén phải đảm bảo bề mặt của chúng tiếp xúc hoàn toàn với nhau, viên đá thấm bên trên cùng với tờ giấy thấm và tấm nén nằm lọt đều trên bề mặt mẫu đất.

- Đặt hộp nén vào vị trí mà đỉnh đầu bi của tấm nén chính tâm với dầm trên của khung truyền tải;

- Lắp đặt bộ phận gây áp lực nén thẳng đứng tác dụng lên mẫu theo trình tự: đặt khung truyền tải lên đỉnh đầu bi của tấm nén rồi điều chỉnh cho đòn bẩy nằm ngang bằng cách dịch chuyển quả đối trọng đến vị trí thích hợp. Sau đó, đặt một quả cân khoảng 100g lên đầu mút đòn bẩy (vị trí treo quang chất tải) để làm cho mẫu đất, tấm nén và các viên đá thấm tiếp xúc hoàn toàn với nhau; lắp thẳng đứng đồng hồ đo biến dạng nở vào giá đỡ rồi điều chỉnh sao cho đuôi đồng hồ đặt đúng tâm bề mặt cốc dẫn và có thể dịch chuyển nhạy bén cùng với cốc dẫn khi đất trương nở. Lấy ra quả cân 100 g đã đặt vào trước đó ở mút đòn bẩy, rồi chỉnh kim đồng hồ đo biến dạng nở về số 0.

5.2.3.3.2. Chế nước cất hoặc nước sạch đã khử khoáng vào hộp đặt mẫu cho đến gần ngang với mặt mẫu đất, đồng thời bấm đồng hồ giây và thường xuyên theo dõi sự trương nở của đất. Hệ khi kim đồng hồ đo biến dạng có sự dịch chuyển do đất trương nở, thì lập tức cho tác dụng tải trọng phân áp với từng cấp nhỏ (tương ứng với áp lực nén lên mẫu từ 1 kPa đến 2 kPa) vừa đủ để kim hãm sự trương nở tức thời của đất, đảm bảo sao cho kim đồng hồ đo biến dạng luôn được duy trì ở vị trí số 0. Tiếp tục theo dõi và xử lý như vậy trong 24 h liên tục, sau đó đến khi mà kim đồng hồ đo biến dạng luôn ổn định ở số không (0) trong vòng 1 h thì được cho là đất đã chấm dứt trương nở. Ghi lại thời gian cùng với các cấp tải trọng phân áp đã sử dụng, rồi kết thúc thí nghiệm.

##### 5.2.3.3.3. Kết thúc thí nghiệm

Dỡ tải, lấy mẫu đất ra rồi làm vệ sinh và thu dọn thiết bị.

#### 5.2.3.4. Tính toán kết quả

- Độ ẩm ban đầu của đất,  $W_{tn}$  (%), được tính theo TCVN 4196:2012;

- Khối lượng thể tích đơn vị của đất tự nhiên và khối lượng thể tích đơn vị đất khô ban đầu của đất,  $g_{tn}$  và  $g_c$  ( $g/cm^3$ ) được tính theo TCVN 4202:2012;

- Áp lực trương nở của đất  $P_{tr,n}$ , tính bằng kPa, được xác định theo công thức 5:

$$P_{tr,n} = \sum_{i=1}^N P_i \quad (5)$$

trong đó:

$\sum_{i=1}^N P_i$  là tổng lượng các áp lực gia tải phân áp  $P_i$ , từ cấp thứ nhất (1) đến cấp cuối cùng (n) đã sử dụng để kiểm tra hoàn toàn sự trương nở tức thời của đất trong quá trình thí nghiệm, kPa.

#### 5.2.4. Báo cáo kết quả thí nghiệm

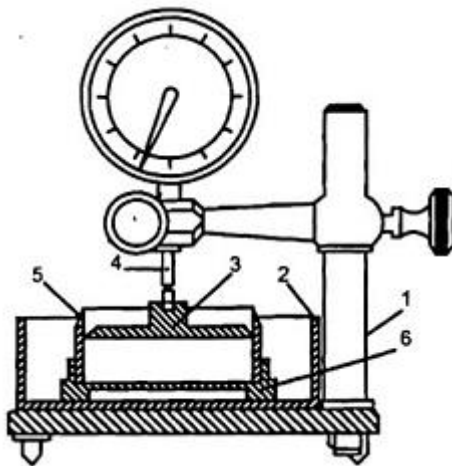
Báo cáo kết quả thí nghiệm gồm các thông tin sau:

- Tên công trình, số hiệu hố khoan đào, số hiệu mẫu đất, độ sâu lấy mẫu.
- Đặc điểm mẫu đất: thành phần, kết cấu, trạng thái, chất lẫn ...
- Phương pháp thí nghiệm áp dụng.
- Mẫu thí nghiệm: (ký hiệu mẫu trong phòng, kích thước, kết cấu nguyên trạng hay chế bị, độ ẩm và khối lượng thể tích ban đầu).
- Áp lực trương nở của đất  $P_{Tr,n}$ , (kPa);
- Các thông tin khác liên quan.

#### Phụ lục A

(Tham khảo)

#### Thiết bị thí nghiệm xác định độ trương nở của đất



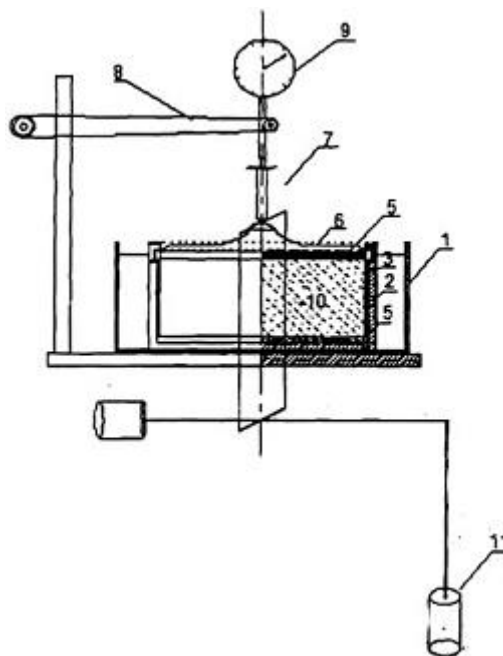
CHÚ DẪN:

1. Bàn và giá đỡ
2. Hộc chứa nước
3. Pitstong
4. Đồng hồ đo biến dạng
5. Dao vòng chứa mẫu
6. Hộc đặt dao vòng chứa mẫu

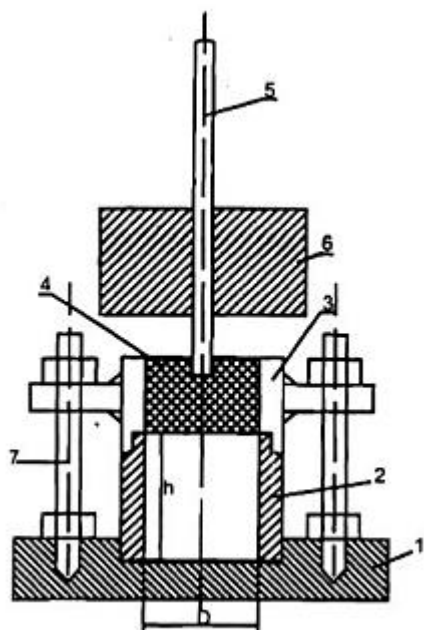
Hình A.1. Thiết bị thí nghiệm độ trương nở

CHÚ DẪN:

1. Hộp ngoài
2. Vòng bảo vệ
3. Dao vòng chứa mẫu
4. Vòng chụp định hướng
5. Đá thấm nước
6. Tấm đặt tải
7. Khung gia tải
8. Giá lắp đồng hồ
9. Đồng hồ đo biến dạng
10. Mẫu đất
11. Quả cân gia tải



Hình A.2. Thiết bị thí nghiệm áp lực trương nở trên hộp nén máy nén lún một chiều



CHÚ DẪN:

1. Đế
2. Khuôn mẫu
- $h$  - chiều cao
- $D$  - đường kính
3. Ống chụp
4. Tấm nén
5. Cần dẫn hướng
6. Quả tạ
7. Bu lông

Hình A.3 - Sơ đồ cối chế bị mẫu đất

## Phụ lục B

(Quy định)

Bảng B.1 Bảng ghi chép thí nghiệm các đặc trưng trương nở của đất

- Công trình .....
- Số hiệu hố thăm dò: .....
- Số hiệu mẫu đất: ..... Độ sâu lấy mẫu: .....
- Mẫu thí nghiệm: Số hiệu ..... Kích thước: chiều cao ..... (mm); tiết diện: .....(cm<sup>3</sup>)



- Khối lượng thể tích đơn vị:  $\gamma_w$ .....( $g/cm^3$ );  $\gamma_c$ .....( $g/cm^3$ ). Độ ẩm, W ..... (% khối lượng)
- Đặc điểm mẫu thí nghiệm (nguyên trạng/chế bị):.....
- Mô tả đất: loại đất; trạng thái; màu sắc; thành phần hạt; độ sệt.
- Ngày, tháng, năm thí nghiệm: Bắt đầu: .....

Kết thúc: .....

Thí nghiệm độ trương nở và độ ẩm trương nở								TN xác định áp lực trương nở		
Ngày giờ phút thí nghiệm	Chiều cao mẫu thí nghiệm $h_0$ (mm)	Lượng trương nở $\Delta h$ (mm)	Độ trương nở $D_{Tr.n}$ (% thể tích)	Khối lượng đất ẩm + hộp (g)	Khối lượng đất khô + hộp (g)	Khối lượng hộp (g)	Độ ẩm trương nở (%)	Ngày giờ phút TN	Tải trọng phản áp sử dụng (kPa)	Áp lực trương nở (kPa)
-	-	-	-							
-	-	-	-							
-	-	-	-							
-	-	-	-							
-	-	-	-							
-	-	-	-							
-	-	-	-							
-	-	-	-							
-	-	-	-							
-	-	-	-							

Người thí nghiệm

Người kiểm tra

....., ngày ....tháng ....năm.....  
Trưởng phòng thí nghiệm

## MỤC LỤC

Lời nói đầu

TCVN 8719:2012 Đất xây dựng công trình thủy lợi - Phương pháp xác định các đặc trưng trương nở của đất trong phòng thí nghiệm

1 Phạm vi áp dụng

2 Tài liệu viện dẫn

3 Thuật ngữ và định nghĩa

4 Quy định chung

5 Phương pháp thí nghiệm

5.1 Phương pháp xác định độ trương nở thể tích và độ ẩm trương nở của đất (quy định)

5.1.1 Nguyên tắc chung

5.1.2 Dụng cụ thiết bị

5.1.3 Các bước tiến hành

5.1.4 Báo cáo kết quả thí nghiệm

## 5.2 Phương pháp xác định áp lực trương nở của đất (quy định)

### 5.2.1 Nguyên tắc chung

### 5.2.2 Dụng cụ thiết bị

### 5.2.3 Các bước tiến hành thí nghiệm

### 5.2.4 Báo cáo kết quả thí nghiệm

Phụ lục A

Phụ lục B