

Cốt liệu cho bê tông và vữa - Phương pháp thử -

Phần 11: Xác định độ nén đập và hệ số hóa mềm của cốt liệu lớn

Aggregates for concrete and mortar – Test methods –

Part 11: Determination of crushing value (ACV) and softening coefficient of coarse aggregate

1 Phạm vi áp dụng

Tiêu chuẩn này quy định phương pháp thử độ nén đập trong xi lanh để xác định mác của cốt liệu lớn.

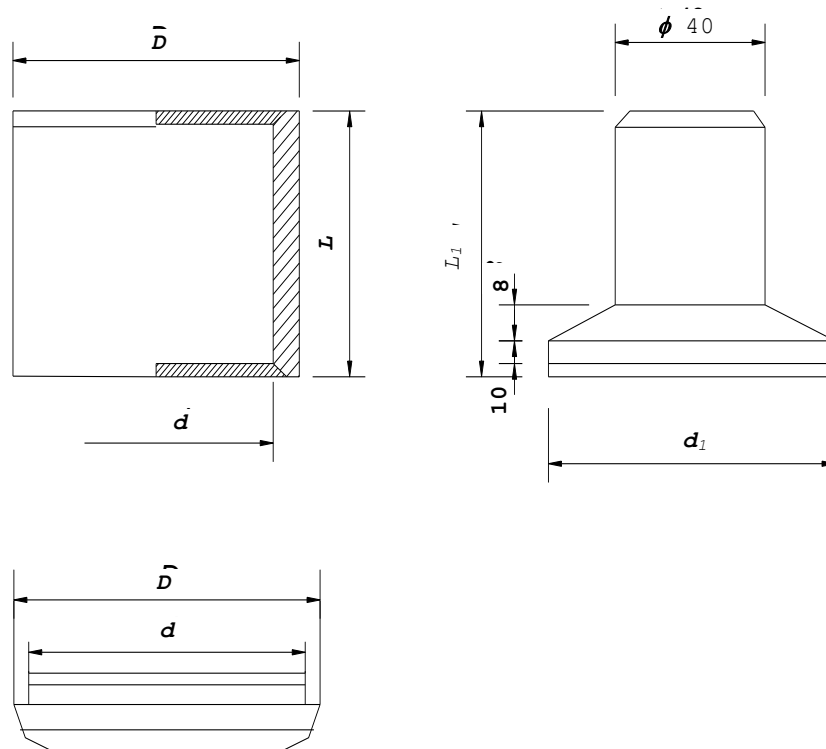
2 Tài liệu viện dẫn

TCVN 7572-1 : 2006 Cốt liệu cho bê tông và vữa – Phương pháp thử – Phần 1: Lấy mẫu.

TCVN 7572-2 : 2006 Cốt liệu cho bê tông và vữa – Phương pháp thử – Phần 2: Xác định thành phần hạt.

3 Thiết bị và dụng cụ

- máy nén thủy có lực nén đạt 500 kN;
- xi lanh bằng thép, có đáy rời (xem Hình 1).
- cân kỹ thuật có độ chính xác 1 %;
- bộ sàng tiêu chuẩn theo TCVN 7572-2 : 2006;
- tủ sấy tủ sấy có bộ phận điều chỉnh nhiệt độ đạt nhiệt độ sấy ổn định từ 105 °C đến 110 °C;
- thùng ngâm mẫu.



CHÚ DẪN:

D	d	d_1	L	L_1
87	75	73	75	70
170	150	148	150	120

Hình 1 – Xi lanh bằng thép

4 Lấy mẫu và chuẩn bị mẫu

Lấy mẫu theo TCVN 7572-1 : 2006 và chuẩn bị mẫu như sau:

Sàng cốt liệu lớn các kích thước: từ 5 mm đến 10 mm; từ 10 mm đến 20mm; từ 20 mm đến 40 mm qua các sàng tương ứng với cỡ hạt lớn nhất và nhỏ nhất của từng loại đá dăm (sỏi). Mẫu được lấy trên các sàng nhỏ.

Nếu dùng xi lanh đường kính trong 75 mm thì lấy mẫu không ít hơn 0,5 kg. Nếu dùng xi lanh đường kính trong 150 mm thì lấy mẫu không ít hơn 4 kg.

Nếu cốt liệu lớn là loại hỗn hợp của nhiều cỡ hạt thì phải sàng ra thành từng loại cỡ hạt để thử riêng.

Nếu cỡ hạt lớn hơn 40 mm thì đập thành hạt từ 10 mm đến 20 mm, hoặc từ 20 mm đến 40 mm để thử. Khi hai cỡ hạt từ 20 mm đến 40 mm và từ 40 mm đến 70 mm có thành phần thạch học như nhau thì kết quả thử cỡ hạt trước có thể dùng làm kết quả cho cỡ hạt sau.

Xác định độ nén đập trong xi lanh, được tiến hành cả cho mẫu ở trong trạng thái khô hoặc trạng thái bão hòa nước.

Mẫu thử ở trạng thái khô thì mẫu được sấy đến khối lượng không đổi. Mẫu thử ở trạng thái bão hòa nước thì ngâm mẫu trong nước hai giờ. Sau khi ngâm, lấy mẫu ra lau các mặt ngoài rồi thử ngay.

5 Tiến hành thử

Khi xác định cốt liệu lớn đá dăm (sỏi) theo độ nén đập, dùng xi lanh có đường kính 150 mm.

Với đá dăm (sỏi) cỡ hạt từ 5 mm đến 10 mm và từ 10 mm đến 20 mm thì có thể dùng xi lanh đường kính 75 mm.

Khi dùng xi lanh đường kính 75 mm thì cân 400 g mẫu đã chuẩn bị ở trên, khi dùng xi lanh đường kính 150 mm thì cân 3 kg mẫu.

Mẫu đá dăm (sỏi) được đổ vào xi lanh ở độ cao 50 mm. Sau đó dàn phẳng, đặt pittông sắt vào và đưa xi lanh lên máy ép.

Tăng lực nén của máy ép với tốc độ từ 1 kN đến 2 kN trong một giây. Nếu dùng xi lanh đường kính 75 mm thì dừng tải trọng ở 50 kN, với xi lanh đường kính 150 mm thì dừng tải trọng ở 200 kN.

Mẫu nén xong đem sàng bỏ hạt lọt qua sàng tương ứng với cỡ hạt được nêu trong Bảng 2.

Bảng 2 - Kích thước mắt sàng trong thí nghiệm xác định độ nén đập

Kích thước hạt mm	Kích thước mắt sàng mm
Từ 5 đến 10	1,25
Lớn hơn 10 đến 20	2,50
Lớn hơn 20 đến 40	5,00

Đối với mẫu thử ở trạng thái bão hòa nước, sau khi sàng phải rửa phần mẫu còn lại trên sàng để loại bỏ hết các bột dính; sau đó lau các mẫu bằng khăn khô rồi mới cân. Mẫu thử ở trạng thái khô, sau khi sàng, cân ngay số hạt còn lại trên sàng.

6 Tính kết quả

6.1 Độ nén đập của cốt liệu lớn (N_d), tính bằng phần trăm khối lượng, chính xác tới 1 %, theo công thức:

$$N_d = \frac{m_1 - m_2}{m_1} \times 100 \quad \dots (1)$$

trong đó:

m_1 là khối lượng mẫu bỏ vào xi lanh, tính bằng gam (g);

m_2 là khối lượng mẫu còn lại trên sàng sau khi sàng, tính bằng gam (g).

Giá trị N_d của cốt liệu lớn một cỡ hạt là trung bình số học của hai kết quả thử song song. Nếu cốt liệu lớn là hỗn hợp của nhiều cỡ hạt thì giá trị N_d chung cho cả mẫu, được lấy bằng trung bình cộng theo quyền (bình quyền) của các kết quả thu được khi thử từng cỡ hạt (cách tính trung bình cộng theo quyền xem Phụ lục A).

6.2 Hệ số hóa mềm của cốt liệu lớn (K_M), không thứ nguyên, chính xác tới 0,01, xác định theo công thức:

$$K_M = \frac{N'_d}{N_d} \quad \dots (2)$$

trong đó:

N'_d là độ nén đập của cốt liệu lớn ở trạng thái khô hoàn toàn, tính bằng phần trăm (%);

N_d là độ nén đập của cốt liệu lớn ở trạng thái bão hòa nước, tính bằng phần trăm (%).

CHÚ THÍCH Khi chuẩn bị mẫu phải đảm bảo tính đồng nhất về chất lượng vật liệu giữa mẫu khô và mẫu bão hòa nước.

7 Báo cáo thử nghiệm

Báo cáo thử nghiệm cần có các thông tin sau:

- loại và nguồn gốc cốt liệu;
- tên kho bãi hoặc công trường;
- vị trí lấy mẫu;
- ngày lấy mẫu, ngày thí nghiệm;
- kết quả thử độ nén đập ở trạng thái bão hòa nước, N_d ;
- kết quả thử độ nén đập ở trạng thái khô, N'_d ;
- hệ số hóa mềm của cốt liệu, K_M ;
- tên người thử và cơ sở thí nghiệm;
- viện dẫn tiêu chuẩn này.

Phụ lục A

(tham khảo)

Ví dụ về cách tính bình quân theo quyền (bình quyền)

Một hỗn hợp đá dăm gồm hai loại cỡ hạt, khi phân tích xác định được: cỡ hạt từ 10 mm đến 20 mm chiếm 30 % khối lượng hỗn hợp; cỡ hạt từ 20 mm đến 40 mm chiếm 70 % khối lượng hỗn hợp.

Khi xác định độ nén dập trong xi lanh có kết quả như sau: độ nén dập của cỡ hạt từ 10 mm đến 20 mm là 24 %; độ nén dập của cỡ hạt từ 20 mm đến 40 mm là 30 %.

Độ nén dập của đá dăm hỗn hợp hai cỡ hạt là:

$$N_d = \frac{24\% \times 30}{100} + \frac{30\% \times 70}{100} = 7,2\% + 21\% = 28,2\%$$
