

BỘ GIAO THÔNG VẬN TẢI

Có hiệu lực từ/...../2006 ngày

(Ban hành kèm theo Quyết định số 13 /2006/QĐ-BGTVT ngày 20 / 02 /2006
của Bộ trưởng Bộ Giao thông vận tải)

1 Quy định chung

1.1 Quy trình này quy định trình tự thí nghiệm đầm nén mẫu vật liệu (đất, đất gia cố, cấp phối đá dăm, cấp phối thiên nhiên...) trong phòng thí nghiệm nhằm xác định giá trị độ ẩm đầm nén tốt nhất và khối lượng thể tích khô lớn nhất của vật liệu sử dụng làm nền, móng công trình giao thông.

1.2 Tùy thuộc vào công đầm, loại chày đầm, việc đầm nén được theo hai phương pháp:

- Đầm nén tiêu chuẩn (phương pháp I);
- Đầm nén cải tiến (phương pháp II).

1.2.1 Đầm nén tiêu chuẩn: sử dụng chày đầm 2,5 kg với chiều cao rơi là 305 mm để đầm mẫu.

1.2.2 Đầm nén cải tiến: sử dụng chày đầm 4,54 kg với chiều cao rơi là 457 mm để đầm mẫu.

1.3 Tùy thuộc vào cỡ hạt lớn nhất khi thí nghiệm và loại cối sử dụng khi đầm mẫu, mỗi phương pháp đầm nén (đầm nén tiêu chuẩn và đầm nén cải tiến) lại được chia thành 2 kiểu đầm nén, ký hiệu là A và D. Tổng cộng có 4 phương pháp đầm nén khác nhau được ký hiệu là I-A, I-D; II-A và II-D. Các thông số kỹ thuật tương ứng với 4 phương pháp đầm nén được quy định chi tiết tại Bảng 1.

1.3.1 Phương pháp I-A và II-A áp dụng cho các loại vật liệu có không quá 40% lượng hạt nằm trên sàng 4,75 mm. Trong các phương pháp đầm nén này, các hạt trên sàng 4,75 mm được gọi là hạt quá cỡ, hạt lọt sàng 4,75 mm được gọi là hạt tiêu chuẩn.

1.3.2 Phương pháp I-D và II-D áp dụng cho các loại vật liệu có không quá 30% lượng hạt nằm trên sàng 19,0 mm. Trong các phương pháp đầm nén này, các hạt trên sàng 19,0 mm được gọi là hạt quá cỡ, hạt lọt sàng 19,0 mm được gọi là hạt tiêu chuẩn.

22 TCN 333-06

1.4 Với mỗi loại vật liệu cụ thể, việc thí nghiệm đầm nén trong phòng được tiến hành theo 1 trong 4 phương pháp nêu trên và được quy định trong quy trình thi công nghiệm thu hoặc chỉ dẫn kỹ thuật của công trình (dự án).

Ghi chú 1: Việc lựa chọn phương pháp thí nghiệm đầm nén trong phòng phục vụ cho quy trình thi công nghiệm thu hoặc chỉ dẫn kỹ thuật của công trình được căn cứ vào loại vật liệu, phạm vi áp dụng của vật liệu (nền, móng đường) tham khảo ở Phụ lục A.

1.5 Hiệu chỉnh kết quả đầm nén trong phòng thí nghiệm phục vụ cho công tác thi công và nghiệm thu: trong thực tế, vật liệu được sử dụng ngoài hiện trường thường có chứa một lượng hạt quá cỡ nhất định nên giá trị khối lượng thể tích khô lớn nhất (và độ ẩm tốt nhất) theo kết quả đầm nén trong phòng sẽ khác với giá trị khối lượng thể tích khô lớn nhất (và độ ẩm tốt nhất) ở hiện trường; do đó phải tiến hành hiệu chỉnh kết quả đầm nén trong phòng để đưa ra các thông số đầm nén hiện trường (giá trị khối lượng thể tích khô lớn nhất, độ ẩm tốt nhất đã hiệu chỉnh) cho phù hợp.

1.5.1 Trường hợp mẫu vật liệu ở hiện trường có tỷ lệ hạt quá cỡ nhỏ hơn hoặc bằng 5 % thì không cần hiệu chỉnh, có thể sử dụng ngay kết quả thí nghiệm đầm nén trong phòng phục vụ cho công tác thi công và nghiệm thu.

1.5.2 Trường hợp mẫu vật liệu ở hiện trường có tỷ lệ hạt quá cỡ lớn hơn 5% (nhưng nhỏ hơn giá trị giới hạn quy định tại khoản 1.3.1 và 1.3.2 tương ứng với phương pháp đầm nén), thì phải tiến hành hiệu chỉnh theo hướng dẫn chi tiết ở Phụ lục B.

Bảng 1. Các thông số kỹ thuật tương ứng với 4 phương pháp đầm nén

TT	Thông số kỹ thuật	Phương pháp đầm nén			
		Đầm nén tiêu chuẩn (Phương pháp I)		Đầm nén cải tiến (Phương pháp II)	
		- Chày đầm: 2,5 kg	- Chày đầm: 4,54 kg		
		- Chiều cao rơi: 305 mm	- Chiều cao rơi: 457 mm		
		Cối nhỏ	Cối lớn	Cối nhỏ	Cối lớn
1	Ký hiệu phương pháp	I-A	I-D	II-A	II-D

2	Đường kính trong của cối đầm, mm	101,6	152,4	101,6	152,4
3	Chiều cao cối đầm, mm				116,43
4	Cỡ hạt lớn nhất khi đầm, mm	4,75	19,0	4,75	19,0
5	Số lớp đầm	3	3	5	5
6	Số chày đầm / lớp	25	56	25	56
7	Khối lượng mẫu xác định độ ẩm, g	100	500	100	500

2 Nội dung và ý nghĩa của công tác đầm nén trong phòng thí nghiệm

2.1 Công tác đầm nén lớp vật liệu (đất, đá dăm cấp phối, cấp phối thiên nhiên...) làm tăng độ chặt, dẫn đến tăng cường độ và độ ổn định của nền móng đường có ý nghĩa quan trọng trong xây dựng đường bộ.

2.2 Trạng thái vật liệu được đầm chặt biểu thị qua giá trị khối lượng thể tích khô. Với mỗi loại vật liệu thí nghiệm, có một giá trị độ ẩm thích hợp để khi đầm nén với công đầm quy định thì lớp vật liệu này sẽ đạt được độ chặt lớn nhất. Giá trị độ ẩm này được gọi là độ ẩm tốt nhất và giá trị độ chặt lớn nhất tương ứng là khối lượng thể tích khô lớn nhất.

2.3 Quy trình này chỉ ra 2 phương pháp đầm nén với công đầm khác nhau: phương pháp đầm nén tiêu chuẩn với công đầm 600 kN.m/m^3 ; phương pháp đầm nén cải tiến với công đầm 2700 kN.m/m^3 . Tùy thuộc vào loại vật liệu, phạm vi áp dụng cho lớp kết cấu, tính chất của công trình, thực trạng thiết bị đầm nén, chỉ dẫn kỹ thuật thi công công trình để quy định phương pháp thí nghiệm đầm nén và loại cối đầm thích hợp. Với một loại vật liệu thí nghiệm, việc đầm theo phương pháp đầm nén cải tiến sẽ cho giá trị độ ẩm tốt nhất nhỏ hơn (và khối lượng thể tích khô lớn hơn) so với phương pháp đầm nén tiêu chuẩn.

2.4 Nội dung phương pháp

22 TCN 333-06

2.4.1 Vật liệu được hong khô đến khi có thể làm rơi vật liệu, sàng loại bỏ hạt quá cỡ, chia đều thành các mẫu.

2.4.2 Tính lượng nước thích hợp cho mỗi mẫu để độ ẩm các mẫu tăng dần.

2.4.3 Với mỗi mẫu đầm, vật liệu được cho vào cối với số lớp thích hợp, mỗi lớp được đầm với số chày quy định. Sau khi đầm lớp cuối cùng, xác định giá trị độ ẩm, khối lượng thể tích ướt, khối lượng thể tích khô của mẫu.

2.4.4 Lập đồ thị quan hệ độ ẩm - khối lượng thể tích khô trên cơ sở số liệu thí nghiệm của các mẫu.

2.4.5 Xác định giá trị độ ẩm đầm chặt tốt nhất và khối lượng thể tích khô lớn nhất trên cơ sở đồ thị quan hệ độ ẩm - khối lượng thể tích khô.

2.4.6 Tiến hành hiệu chỉnh kết quả đầm nén trong phòng (độ ẩm đầm chặt tốt nhất và khối lượng thể tích khô lớn nhất) khi vật liệu đầm nén có chứa hạt quá cỡ theo hướng dẫn chi tiết ở Phụ lục B.

3 Yêu cầu về thiết bị, dụng cụ

3.1 Cối đầm (khuôn đầm): có hai loại cối đầm, cối nhỏ (có đường kính trong 101,6 mm) và cối lớn (có đường kính trong 152,4 mm). Cối đầm được chế tạo bằng kim loại, hình trụ rỗng, có kích thước như mô tả ở khoản 3.1.1 và 3.1.2. Trên cối có lắp một đai cối cao khoảng 60 mm để việc đầm mẫu được dễ dàng hơn. Đai cối bằng kim loại hình trụ rỗng, có đường kính trong bằng đường kính trong của cối. Cối cùng với đai có thể lắp chặt khít vào với đế cối. Đế cối được chế tạo bằng kim loại và có bề mặt phẳng.

3.1.1 Cối nhỏ có đường kính trong là $101,60 \pm 0,41$ mm, chiều cao là $116,43 \pm 0,13$ mm (thể tích là 943 ± 8 cm³) (Hình 1).

3.1.2 Cối lớn có đường kính trong là $152,40 \pm 0,66$ mm, chiều cao là $116,43 \pm 0,13$ mm (thể tích là 2124 ± 21 cm³) (Hình 1).

3.2 Chày đầm gồm có chày đầm thủ công (đầm tay) và chày đầm cơ khí (đầm máy). Có thể sử dụng một trong hai loại chày đầm để đầm mẫu (Hình 2).

3.2.1 Chày đầm thủ công (đầm tay) có hai loại:

- Chày đầm tiêu chuẩn (sử dụng cho phương pháp đầm nén tiêu chuẩn): có khối lượng $2,495 \pm 0,009$ kg; chiều cao rơi 305 ± 2 mm;

- Chày đầm cải tiến (sử dụng cho phương pháp đầm nén cải tiến): có khối lượng $4,536 \pm 0,009$ kg; chiều cao rơi 457 ± 2 mm;
- Cả hai loại chày đầm có đặc tính sau: được chế tạo bằng kim loại, mặt dưới chày phẳng hình tròn có đường kính $50,80 \pm 0,25$ mm. Chày được lắp trong một ống kim loại để dẫn hướng và khống chế chiều cao rơi, đảm bảo sai số về chiều cao rơi nằm trong khoảng ± 2 mm. Ống dẫn hướng phải có đường kính trong đủ lớn để chày đầm không bị kẹt. Cách mỗi đầu ống dẫn hướng khoảng 20 mm có khoan 4 lỗ thông khí đường kính 10 mm cách đều nhau (Hình 2).

3.2.2 Chày đầm cơ khí (đầm máy) là thiết bị cơ học có các tính năng sau:

- Có hai loại chày đầm (chày đầm tiêu chuẩn và chày đầm cải tiến) có khối lượng, kích thước, và chiều cao rơi tương đương như hai loại chày thủ công nói trên.
- Tự động đầm mẫu, có bộ phận tự động xoay chày sau mỗi lần đầm đảm bảo đầm đều mặt mẫu.
- Có bộ phận đếm số lần đầm, tự động dừng đầm khi đến số lần đầm quy định trước.

3.3 Dụng cụ tháo mẫu: thường dùng kích thủy lực hoặc dụng cụ tương đương dùng để tháo mẫu đã đầm ra khỏi cối.

3.4 Cân: một chiếc cân có khả năng cân được đến 15 kg với độ chính xác ± 1 g (để xác định khối lượng thể tích ướt của mẫu); một chiếc có khả năng cân được đến 800 g với độ chính xác $\pm 0,01$ g (để xác định độ ẩm mẫu).

3.5 Tủ sấy: loại có bộ phận cảm biến nhiệt để có thể tự động duy trì nhiệt độ trong tủ ở mức $110 \pm 5^\circ\text{C}$ dùng để sấy khô mẫu, xác định độ ẩm.

3.6 Sàng: 2 sàng lỗ vuông loại 19,0 mm và 4,75 mm.

3.7 Thanh thép gạt cạnh thẳng để hoàn thiện bề mặt mẫu: thanh thép có bề mặt phẳng, chiều dài khoảng 250 mm, có một cạnh được mài vát. Thanh thép phải đủ cứng để đảm bảo bề mặt mẫu phẳng sau khi hoàn thiện mặt mẫu.

3.8 Dụng cụ trộn mẫu: gồm một số dụng cụ như chảo, bay, dao... dùng để trộn đều mẫu với các hàm lượng nước khác nhau.

3.9 Dụng cụ làm tươi mẫu: vô gỗ, chày cao su.

22 TCN 333-06

3.10 Hộp giữ ẩm được chế tạo từ vật liệu kim loại không gỉ, có dung tích đủ chứa khối lượng mẫu quy định (100 g hoặc 500 g ứng với các phương pháp đầm nén quy định), không thay đổi khối lượng và biến đổi tính chất khi chịu tác động của nhiệt sau nhiều chu kỳ. Hộp phải có nắp kín để hơi nước không bị thoát ra khi bảo quản mẫu và không làm mẫu bị hút ẩm sau khi mẫu đã được sấy khô. Mỗi thí nghiệm xác định độ ẩm cần có một hộp giữ ẩm.

4 Chuẩn bị mẫu

4.1 Làm khô mẫu: nếu mẫu ẩm ướt, cần phải làm khô mẫu bằng cách phơi ngoài không khí hoặc cho vào trong tủ sấy, duy trì nhiệt độ trong tủ sấy không quá 60°C cho đến khi có thể làm toại vật liệu. Dùng vô gồ đập nhẹ để làm toại vật liệu, dùng chày cao su nghiền các hạt nhỏ để tránh làm thay đổi thành phần hạt cấp phối tự nhiên của mẫu.

4.2 Sàng mẫu: mẫu thí nghiệm đầm nén phải được sàng để loại bỏ hạt quá cỡ. Căn cứ phương pháp đầm nén quy định để sử dụng loại sàng thích hợp:

- Với phương pháp I-A và II-A: vật liệu được sàng qua sàng 4,75 mm;
- Với phương pháp I-D và II-D: vật liệu được sàng qua sàng 19,0 mm.

4.3 Khối lượng mẫu cần thiết: căn cứ phương pháp đầm nén quy định, khối lượng mẫu vật liệu tối thiểu cần thiết để thí nghiệm như sau:

- Với phương pháp I-A và II-A: 15 kg (3 kg x 5 cối);
- Với phương pháp I-D và II-D: 35 kg (7 kg x 5 cối).

4.4 Tạo ẩm cho mẫu: lấy lượng mẫu đã chuẩn bị tại khoản 4.3 chia thành 5 phần tương đương nhau. Mỗi phần mẫu được trộn đều với một lượng nước thích hợp để được loạt mẫu có độ ẩm cách nhau một khoảng nhất định, sao cho giá trị độ ẩm đầm chặt tốt nhất tìm được sau khi thí nghiệm nằm trong khoảng giữa của 5 giá trị độ ẩm tạo mẫu. Đánh số mẫu vật liệu từ 1 đến 5 theo thứ tự độ ẩm mẫu tăng dần. Cho các phần mẫu đã trộn ẩm vào thùng kín để ủ mẫu, với thời gian ủ mẫu khoảng 12 giờ. Với vật liệu đá dăm cấp phối, đất loại cát, thời gian ủ mẫu khoảng 4 giờ.

Ghi chú 2: Việc chọn giá trị độ ẩm tạo mẫu đầu tiên và khoảng độ ẩm giữa các mẫu tham khảo theo hướng dẫn sau:

- Với đất loại cát: bắt đầu từ độ ẩm 5 %, khoảng độ ẩm giữa các mẫu từ 1% đến 2 %;
- Với đất loại sét: bắt đầu từ độ ẩm 8 %, khoảng độ ẩm giữa các mẫu là 2 % (với đất sét pha), hoặc từ 4% đến 5 % (với đất sét);
- Với đá dăm cấp phối: bắt đầu từ độ ẩm 1,5 %, khoảng độ ẩm giữa các mẫu từ 1 % đến 1,5 %.

5 Đầm mẫu

5.1 Chuẩn bị dụng cụ và chọn các thông số đầm nén: căn cứ phương pháp đầm nén quy định, chuẩn bị dụng cụ và lựa chọn các thông số đầm nén (Bảng 1).

5.2 Trình tự đầm mẫu: loạt mẫu đã chuẩn bị (khoản 4.4) sẽ được đầm lần lượt từ mẫu có độ ẩm thấp nhất cho đến mẫu có độ ẩm cao nhất.

5.3 Chiều dày mỗi lớp và tổng chiều dày sau khi đầm: căn cứ số lớp đầm quy định theo phương pháp đầm nén (Bảng 1) để điều chỉnh lượng vật liệu đầm 1 lớp cho phù hợp, sao cho chiều dày của mỗi lớp sau khi đầm tương đương nhau và tổng chiều dày của mẫu sau khi đầm cao hơn cốt đầm khoảng 10 mm.

5.4 Đầm cốt thứ nhất: tiến hành với mẫu có độ ẩm thấp nhất theo trình tự sau:

5.4.1 Xác định khối lượng cốt, ký hiệu là M (g). Lắp cốt và đai cốt chặt khít với đế cốt.

5.4.2 Đầm lớp thứ nhất: đặt cốt tại vị trí có mặt phẳng chắc chắn, không chuyển vị trong quá trình đầm. Cho một phần mẫu có khối lượng phù hợp vào cốt, dàn đều mẫu và làm chặt sơ bộ bằng cách lấy chày đầm hoặc dụng cụ nào đó có đường kính khoảng 50 mm đầm rất nhẹ đều khắp mặt mẫu cho đến khi vật liệu không còn rời rạc và mặt mẫu phẳng. Khi đầm, phải để cho chày đầm rơi tự do và dịch chuyển chày sau mỗi lần đầm để phân bố các cú đầm đều khắp mặt mẫu (xem Hình 3. Sơ đồ phân bố các cú đầm). Sau khi đầm xong với số chày quy định, nếu có phần vật liệu bám trên thành cốt hoặc nhô lên trên bề mặt mẫu thì phải lấy dao cạo đi và rải đều trên mặt mẫu.

5.4.3 Đầm các lớp tiếp theo: lặp lại quá trình như mô tả tại khoản 5.4.2.

5.4.4 Sau khi đầm xong, tháo đai cốt ra và làm phẳng mặt mẫu bằng thanh thép gạt sao cho bề mặt mẫu cao ngang với mặt trên của cốt. Xác định khối lượng của mẫu và cốt, ký hiệu là M_1 (g).

5.4.5 Lấy mẫu xác định độ ẩm: đẩy mẫu ra khỏi cốt và lấy một lượng vật liệu đại diện (xem Bảng 1) ở phần giữa khối đất, cho vào hộp giữ ẩm, sấy khô để xác định độ ẩm, ký hiệu là W (%). Đối với đất loại cát, lấy mẫu vật liệu rời (ở chảo trộn) trước khi đầm để xác định độ ẩm.

5.5 Đầm các mẫu còn lại: lặp lại quá trình như mô tả tại khoản 5.4 đối với các mẫu còn lại (theo thứ tự độ ẩm mẫu tăng dần) cho đến khi hết loạt 5 mẫu.

Ghi chú 3: Quá trình đầm sẽ kết thúc cho tới khi giá trị khối lượng thể tích ướt là γ_w của mẫu giảm hoặc không tăng nữa. Thông thường, thí nghiệm đầm nén được tiến hành với 5 cốt đầm. Trường hợp

22 TCN 333-06

khối lượng thể tích ướt là γ_w của mẫu thứ 5 vẫn tăng thì phải tiến hành đầm chặt thêm với cối thứ 6 và các cối tiếp theo.

Ghi chú 4: Nếu mẫu vật liệu không bị thay đổi cấp phối một cách đáng kể (thường là mẫu đất) thì có thể sử dụng lại mẫu sau khi đầm. Việc thí nghiệm đầm nén được tiến hành như sau:

- Chuẩn bị 1 mẫu vật liệu với khối lượng theo quy định cho 1 mẫu ở khoản 4.3. Tạo ẩm cho mẫu theo quy định ở khoản 4.4 với độ ẩm mẫu tương đương mẫu thứ 1 trong loạt 5 mẫu. Đầm mẫu theo hướng dẫn ở khoản 5.4;
- Sau khi đầm xong, đập toi mẫu và trộn thêm một lượng nước thích hợp. ủ mẫu với thời gian ít nhất là 15 phút. Sau đó tiến hành đầm mẫu;
- Lặp lại quá trình đầm mẫu cho tới khi giá trị khối lượng thể tích ướt là γ_w của mẫu giảm hoặc không tăng nữa.

6 Tính toán kết quả thí nghiệm

6.1 Độ ẩm của mẫu được xác định theo công thức sau:

$$W (\%) = \frac{A - B}{B - C} \times 100 \quad (1)$$

trong đó:

W	là độ ẩm của mẫu, %;
A	là khối lượng của mẫu ướt và hộp giữ ẩm, g, cân chính xác đến 0,01 g;
B	là khối lượng của mẫu khô và hộp giữ ẩm, sau khi sấy tại nhiệt độ $110 \pm 5^\circ\text{C}$ đến khi khối lượng không đổi, g, cân chính xác đến 0,01 g;
C	là khối lượng của hộp giữ ẩm, g, cân chính xác đến 0,01 g.

6.2 Khối lượng thể tích ướt của mẫu được tính theo công thức sau:

$$\gamma_w = \frac{M_1 - M}{M_1 - M_2} \quad (2)$$

trong đó:

γ_w	là khối lượng thể tích ướt của mẫu, g/cm ³ ;
M_1	là khối lượng của mẫu và cối, g;
M	là khối lượng của cối, g;
V	là thể tích của cối, cm ³ .

6.3 Khối lượng thể tích khô của mẫu được tính theo công thức sau:

$$\gamma_k = \frac{100 \gamma_w}{(W + 100)} \quad (3)$$

trong đó:

γ_k	là khối lượng thể tích khô của mẫu, g/cm ³ ;
γ_w	là khối lượng thể tích ướt của mẫu; g/cm ³ ;
W	là độ ẩm của mẫu, %.

6.4 Vẽ đồ thị quan hệ độ ẩm - khối lượng thể tích khô: với loạt 5 mẫu đã đầm sẽ có loạt 5 cặp giá trị độ ẩm - khối lượng thể tích khô tương ứng. Biểu diễn các cặp giá trị này bằng các điểm trên biểu đồ quan hệ độ ẩm - khối lượng thể tích khô, trong đó trục tung biểu thị giá trị khối lượng thể tích khô và trục hoành biểu thị giá trị độ ẩm. Vẽ đường cong trơn qua các điểm trên đồ thị.

6.5 Xác định giá trị độ ẩm đầm chặt tốt nhất: giá trị trên trục hoành ứng với đỉnh của đường cong được gọi là độ ẩm đầm chặt tốt nhất của vật liệu trong phòng thí nghiệm, ký hiệu là W_{op} (xem hình vẽ ở mẫu báo cáo kết quả thí nghiệm).

6.6 Xác định giá trị khối lượng thể tích khô lớn nhất: giá trị trên trục tung ứng với đỉnh đường cong (điểm xác định độ ẩm đầm chặt tốt nhất) được gọi là khối lượng thể tích khô lớn nhất của vật liệu trong phòng thí nghiệm, ký hiệu là γ_{kmax} (xem hình vẽ ở mẫu báo cáo kết quả thí nghiệm).

6.7 Xác định giá trị khối lượng thể tích khô lớn nhất và độ ẩm đầm nén tốt nhất đã hiệu chỉnh phục vụ cho công tác đầm nén lớp vật liệu ở hiện trường: căn cứ vào kết quả đầm nén trong phòng, tỷ lệ hạt quá cỡ, tỷ trọng khối của hạt quá cỡ, độ ẩm của hạt quá cỡ của mẫu vật liệu thí

22 TCN 333-06

nghiệm, tính giá trị khối lượng thể tích khô lớn nhất và độ ẩm đầm nén tốt nhất đã hiệu chỉnh theo hướng dẫn tại khoản B.2 của Phụ lục B (hiệu chỉnh theo cách thứ nhất) và Phụ lục C.

Ghi chú 5:

- Giá trị khối lượng thể tích khô lớn nhất và độ ẩm đầm nén tốt nhất đã hiệu chỉnh chỉ đảm bảo có độ tin cậy khi mẫu vật liệu thí nghiệm đại diện cho đoạn thi công;
- Có thể lấy giá trị độ ẩm của phần hạt quá cỡ $W_{qc} = 2\%$ để tính giá trị độ ẩm đầm nén tốt nhất đã hiệu chỉnh (theo công thức 1-5, phụ lục B) phục vụ cho công tác thi công.

7 Báo cáo kết quả thí nghiệm

7.1 Báo cáo: báo cáo kết quả thí nghiệm đầm nén trong phòng gồm những thông tin sau:

- 1- Tên công trình, tên dự án và hạng mục áp dụng.
- 2- Đơn vị yêu cầu.
- 3- Nguồn gốc vật liệu.
- 4- Quy trình đầm nén, phương pháp đầm nén áp dụng (ví dụ 22 TCN 333 - 06, phương pháp II-D).
- 5- Độ ẩm đầm chặt tốt nhất, %, làm tròn đến 1%.
- 6- Khối lượng thể tích khô lớn nhất trong phòng thí nghiệm, g/cm^3 , làm tròn đến 0,01 g/cm^3 .
- 7- Khối lượng thể tích khô lớn nhất đã hiệu chỉnh, g/cm^3 , làm tròn đến 0,01 g/cm^3 ; Độ ẩm đầm chặt tốt nhất đã hiệu chỉnh, %, làm tròn đến 1% (theo hướng dẫn ở Phụ lục B và Phụ lục C).

7.2 Độ chính xác: sai số cho phép giữa 2 lần thí nghiệm đầm nén với cùng loại vật liệu không vượt quá các giá trị sau:

- Độ ẩm đầm chặt tốt nhất giữa hai lần thí nghiệm không quá 10% so với giá trị trung bình;
- Khối lượng thể tích khô lớn nhất giữa hai lần thí nghiệm không quá 0,035 g/cm^3 .

**KT. BỘ TRƯỞNG
THỨ TRƯỞNG**

Nguyễn Việt Tiến

PHỤ LỤC A

**NGUYÊN TẮC LỰA CHỌN PHƯƠNG PHÁP THÍ NGHIỆM
ĐẦM NÉN ĐẤT, ĐÁ DẪM TRONG PHÒNG**

TT	Phương pháp thí nghiệm	thí	Phạm vi áp dụng
1	Phương pháp I-A		<ul style="list-style-type: none"> - Vật liệu: đất hạt mịn, đất cát (cát đen), đất sét, đất hạt thô...(kích cỡ hạt $D_{max} < 19$ mm, lượng hạt có đường kính $> 4,75$ mm chiếm không quá 50%) làm nền đường. - Trường hợp lấy số liệu đầm nén (độ ẩm tốt nhất và khối lượng thể tích khô lớn nhất) để đầm tạo mẫu CBR thì đầm nén bằng cối lớn (phương pháp I-D)
2	Phương pháp I-D		<ul style="list-style-type: none"> - Vật liệu: đất sỏi sạn... (kích cỡ hạt $D_{max} < 50$ mm, lượng hạt có đường kính > 19 mm chiếm không quá 50%) làm nền, móng đường (do Quy trình thi công nghiệm thu hoặc chỉ dẫn kỹ thuật quy định đầm nén theo phương pháp đầm nén tiêu chuẩn).
3	Phương pháp II-A		<ul style="list-style-type: none"> - Vật liệu: đất hạt mịn, đất

cát (cát đen), đất sét, đất hạt thô...(kích cỡ hạt $D_{max} < 19$ mm, lượng hạt có đường kính $> 4,75$ mm chiếm không quá 50%) làm nền đường (do Quy trình thi công nghiệm thu hoặc chỉ dẫn kỹ thuật quy định đầm nén theo phương pháp đầm nén cải tiến).

- Trường hợp lấy số liệu đầm nén (độ ẩm tốt nhất và khối lượng thể tích khô lớn nhất) để đầm tạo mẫu CBR thì đầm nén bằng cối lớn (phương pháp II-D)

4 Phương pháp II-D

- Vật liệu: cấp phối đá dăm, cấp phối thiên nhiên, đất sỏi sạn... (kích cỡ hạt $D_{max} < 50$ mm, lượng hạt có đường kính > 19 mm chiếm không quá 50%) làm móng đường.

PHỤ LỤC B**HIỆU CHỈNH KẾT QUẢ THÍ NGHIỆM ĐẦM NÉN TRONG PHÒNG
KHI VẬT LIỆU HIỆN TRƯỜNG CÓ CHỨA HẠT QUÁ CỠ****B.1 Phạm vi áp dụng**

B.1.1 Phương pháp hiệu chỉnh này nhằm mục đích xác định được khối lượng thể tích khô lớn nhất và độ ẩm đầm nén tốt nhất của vật liệu thực tế ở hiện trường khi có chứa tỷ lệ hạt quá cỡ nhất định (gọi là khối lượng thể tích khô lớn nhất và độ ẩm đầm nén tốt nhất đã hiệu chỉnh) trên cơ sở đã biết giá trị khối lượng thể tích khô lớn nhất và độ ẩm đầm nén tốt nhất theo thí nghiệm đầm nén trong phòng.

B.1.2 Việc hiệu chỉnh chỉ đảm bảo có độ tin cậy cao khi mẫu vật liệu trong phòng cùng loại với mẫu hiện trường và tỷ lệ hạt quá cỡ nằm trong khoảng quy định (xem khoản 1.3.1 và khoản 1.3.2 của Quy trình này).

Ghi chú 1: Có thể áp dụng phương pháp hiệu chỉnh này với tỷ lệ hạt quá cỡ (hạt trên sàng 4,75 mm hoặc trên sàng 19,0 mm tương ứng với phương pháp đầm nén) đến 50 %.

B.1.3 Hiệu chỉnh: có hai phương pháp hiệu chỉnh:

B.1.3.1 Phương pháp thứ nhất: căn cứ vào giá trị khối lượng thể tích khô lớn nhất và độ ẩm đầm nén tốt nhất trong phòng thí nghiệm, tính giá trị khối lượng thể tích khô lớn nhất và độ ẩm đầm nén tốt nhất đã hiệu chỉnh khi vật liệu có chứa một lượng hạt quá cỡ nhất định. Hệ số đầm chặt K được xác định bằng cách lấy giá trị khối lượng thể tích khô thực tế ngoài hiện trường (xác định bằng phễu rót cát) chia cho giá trị khối lượng thể tích khô lớn nhất đã hiệu chỉnh.

B.1.3.2 Phương pháp thứ hai: căn cứ vào giá trị khối lượng thể tích khô thực tế của vật liệu ngoài hiện trường (xác định bằng phễu rót cát), tính giá trị khối lượng thể tích khô thực tế của phần hạt tiêu chuẩn có trong mẫu tại hiện trường. Hệ số đầm chặt K được xác định bằng cách lấy giá trị khối lượng thể tích khô thực tế của phần hạt tiêu chuẩn ngoài hiện trường chia cho giá trị khối lượng thể tích khô lớn nhất đã xác định trong phòng thí nghiệm.

Ghi chú 2: Hai phương pháp hiệu chỉnh trên là tương đương. Phương pháp thứ nhất thường được áp dụng phổ biến hơn.

B.2 Hiệu chỉnh theo phương pháp thứ nhất

22 TCN 333-06

B.2.1 Lấy mẫu vật liệu đại diện ở hiện trường. Căn cứ vào phương pháp đầm nén trong phòng đã tiến hành, lấy sàng phù hợp để sàng tách mẫu vật liệu thành hai phần: phần hạt tiêu chuẩn và phần quá cỡ. Xác định khối lượng ướt, độ ẩm của phần hạt tiêu chuẩn và phần hạt quá cỡ.

B.2.1.1 Trường hợp muốn xác định khối lượng thể tích khô lớn nhất đã hiệu chỉnh và độ ẩm đầm chặt tốt nhất đã hiệu chỉnh: mẫu được lấy từ khu vực tập kết vật liệu dự định thi công.

B.2.1.2 Trường hợp muốn xác định độ chặt lu lèn: mẫu được lấy tại hố đào của lớp vật liệu đã lu lèn, tại vị trí thí nghiệm xác định độ chặt bằng phễu rót cát.

B.2.2 Xác định khối lượng khô của phần hạt tiêu chuẩn và phần hạt quá cỡ:

B.2.2.1 Khối lượng khô của phần hạt tiêu chuẩn được tính theo công thức sau:

$$M_{ktc} = \frac{100 M_{wtc}}{(100 + W_{tc})} \quad (1-1)$$

trong đó:

M_{ktc} là khối lượng khô của phần hạt tiêu chuẩn, g;

M_{wtc} là khối lượng ướt của phần hạt tiêu chuẩn, g;

W_{tc} là độ ẩm của phần hạt tiêu chuẩn, %.

B.2.2.2 Khối lượng khô của phần hạt quá cỡ được tính theo công thức sau:

$$M_{kqc} = \frac{100 M_{wqc}}{(100 + W_{qc})} \quad (1-2)$$

trong đó:

M_{kqc} là khối lượng khô của phần hạt quá cỡ, g;

M_{wqc} là khối lượng ướt của phần hạt quá cỡ, g;

W_{qc} là độ ẩm của phần hạt quá cỡ, %.

B.2.3 Xác định tỷ lệ hạt tiêu chuẩn và hạt quá cỡ:

B.2.3.1 Tỷ lệ hạt tiêu chuẩn được tính theo công thức sau:

$$P_{tc} = \frac{100 M_{ktc}}{(M_{ktc} + M_{kqc})} \quad (1-3)$$

B.2.3.2 Tỷ lệ hạt quá cỡ được tính theo công thức sau:

$$P_{qc} = \frac{100 M_{kqc}}{(M_{ktc} + M_{kqc})} \quad (1-4)$$

trong đó:

P_{tc} là tỷ lệ hạt tiêu chuẩn, %;

P_{qc} là tỷ lệ hạt quá cỡ, %;

M_{ktc} là khối lượng khô của phần hạt tiêu chuẩn, g;

M_{kqc} là khối lượng khô của phần hạt quá cỡ, g.

B.2.4 Xác định độ ẩm đầm chặt tốt nhất và khối lượng thể tích khô lớn nhất đã hiệu chỉnh (của mẫu hiện trường bao gồm cả hạt quá cỡ và hạt tiêu chuẩn):

B.2.4.1 Độ ẩm đầm chặt tốt nhất đã hiệu chỉnh được tính theo công thức sau:

$$W_{ophc} = \frac{W_{op} P_{tc} + W_{qc} P_{qc}}{100} \quad (1-5)$$

trong đó:

W_{ophc} là độ ẩm đầm chặt tốt nhất đã hiệu chỉnh, %;

W_{op} là độ ẩm đầm chặt tốt nhất theo kết quả đầm nén trong phòng, %;

P_{tc} là tỷ lệ hạt tiêu chuẩn, %;

P_{qc} là tỷ lệ hạt quá cỡ, %;

W_{qc} là độ ẩm của phân hạt quá cỡ, %.

B.2.4.2 Khối lượng thể tích khô lớn nhất đã hiệu chỉnh được tính theo công thức sau:

$$\gamma_{kmaxhc} = \frac{100 \gamma_{kmax} G_m \gamma_n}{P_{qc} + G_m \gamma_n P_{tc}} \quad (1-6)$$

trong đó:

γ_{kmaxhc} là khối lượng thể tích khô lớn nhất hiệu chỉnh (xét đến ảnh hưởng của lượng hạt quá cỡ), g/cm³;

γ_{kmax} là khối lượng thể tích khô lớn nhất theo kết quả đầm nén trong phòng, g/cm³;

P_{qc} là tỷ lệ hạt quá cỡ, %;

P_{tc} là tỷ lệ hạt tiêu chuẩn, % ;

G_m là tỷ trọng khối (bulk specific gravity) của hạt quá cỡ (xác định theo hướng dẫn ở phụ lục C);

γ_n là khối lượng thể tích của nước, g/cm³. Tại nhiệt độ trong phòng thí nghiệm, lấy $\gamma_n = 1,0$ g/cm³.

B.2.5 Tính hệ số đầm chặt K

B.2.5.1 Tính khối lượng thể tích khô thực tế của mẫu hiện trường trên cơ sở kết quả thí nghiệm độ chặt bằng phễu rót cát theo công thức sau:

$$\gamma_{kt} = \frac{100 \gamma_{wt}}{(100 + W_{tt})} \quad (1-7)$$

trong đó:

γ_{kt} là khối lượng thể tích khô thực tế của mẫu tại hiện trường, g/cm³;

γ_{wt} là khối lượng thể tích ướt thực tế của mẫu tại hiện trường, g/cm³;

W_{tt} là độ ẩm thực tế của của mẫu hiện trường,
%.

B.2.5.2 Hệ số đầm chặt K được xác định theo công thức sau:

$$K = \frac{100 \gamma_{kt}}{\gamma_{kmaxhc}} \quad (1-8)$$

trong đó:

K là hệ số đầm chặt, %;

γ_{kt} là khối lượng thể tích khô thực tế của mẫu tại hiện trường (xác định bằng phễu rót cát), g/cm³;

γ_{kmaxhc} là khối lượng thể tích khô lớn nhất hiệu chỉnh (có xét đến ảnh hưởng của lượng hạt quá cỡ), g/cm³.

B.3 Hiệu chỉnh theo phương pháp thứ hai

B.3.1 Tại vị trí cần xác định độ chặt hiện trường, thí nghiệm xác định độ chặt bằng phễu rót cát.

B.3.2 Xác định khối lượng thể tích ướt và độ ẩm của mẫu hiện trường. Tính khối lượng thể tích khô thực tế của mẫu hiện trường trên cơ sở kết quả thí nghiệm độ chặt bằng phễu rót cát (công thức 1-7).

B.3.3 Lấy mẫu vật liệu hiện trường từ hố đào tại vị trí thí nghiệm độ chặt bằng phễu rót cát. Căn cứ vào phương pháp thí nghiệm đầm nén trong phòng đã tiến hành, lấy sàng phù hợp để sàng tách mẫu vật liệu thành hai phần: phần hạt tiêu chuẩn và phần hạt quá cỡ.

B.3.4 Xác định tỷ lệ hạt tiêu chuẩn và hạt quá cỡ (công thức 1-3 và 1-4).

B.3.5 Xác định khối lượng thể tích khô thực tế của phần hạt tiêu chuẩn tại hiện trường:

$$\gamma_{kte} = \frac{P_{tc} \gamma_{kt}}{100 - \frac{\gamma_{kt} P_{qc}}{G_m \gamma_n}} \quad (1-9)$$

22 TCN 333-06

trong đó:

γ_{ktc}	là khối lượng thể tích khô của phân hạt tiêu chuẩn tại hiện trường, g/cm^3 ;
P_{tc}	là tỷ lệ hạt tiêu chuẩn, %;
P_{qc}	là tỷ lệ hạt quá cỡ, %;
γ_{ktt}	là khối lượng thể tích khô thực tế của mẫu tại hiện trường (xác định bằng phễu rót cát), g/cm^3 ;
G_m	là tỷ trọng khối của hạt quá cỡ (xác định theo hướng dẫn ở Phụ lục C);
γ_n	là khối lượng thể tích của nước, g/cm^3 . Tại nhiệt độ trong phòng thí nghiệm, lấy $\gamma_n = 1,0 g/cm^3$.

B.3.6 Tính hệ số đầm chặt K

$$K = \frac{100 \gamma_{ktc}}{\gamma_{kmax}} \quad (1-10)$$

trong đó:

K	là hệ số đầm chặt, %;
γ_{ktc}	là khối lượng thể tích khô thực tế của phân hạt tiêu chuẩn tại hiện trường, g/cm^3 ;
γ_{kmax}	là khối lượng thể tích khô lớn nhất theo kết quả đầm nén trong phòng, g/cm^3 .

PHỤ LỤC C

XÁC ĐỊNH TỶ TRỌNG KHỐI CỦA HẠT QUÁ CỠ

C.1 Phạm vi áp dụng

Phương pháp này quy định trình tự tiến hành xác định tỷ trọng khối (bulk specific gravity) của cốt liệu quá cỡ phục vụ cho việc hiệu chỉnh khối lượng thể tích khô lớn nhất và độ ẩm đầm nén tốt nhất của vật liệu thực tế hiện trường khi có các hạt quá cỡ.

C.2 Định nghĩa

Tỷ trọng khối (bulk specific gravity): là tỷ số tính bằng khối lượng trong không khí của một đơn vị thể tích cốt liệu (bao gồm cả phần đặc chắc và phần thấm nước nhưng không bao gồm lỗ rỗng giữa các hạt) chia cho khối lượng trong không khí của nước cất có cùng thể tích tại một nhiệt độ nhất định. Tỷ trọng khối không có thứ nguyên.

C.3 Dụng cụ thí nghiệm

C.3.1 Cân: cân phải được thiết kế phù hợp để có thể cân mẫu khi mẫu đang treo trong nước, có độ chính xác 1g (thỏa mãn yêu cầu của AASHTO M 231).

C.3.2 Giỏ đựng mẫu làm bằng lưới thép có lỗ nhỏ hơn hoặc bằng 3 mm sao cho không để lọt mẫu cốt liệu. Khi thí nghiệm với cốt liệu có đường kính nhỏ hơn hoặc bằng 37,5 mm thì dung tích giỏ từ 4 đến 7 dm³. Khi thí nghiệm cốt liệu lớn hơn thì dung tích giỏ phải lớn hơn.

C.3.3 Thùng nước là loại thùng có đủ dung tích để có thể treo toàn bộ giỏ và mẫu trong khi làm thí nghiệm. Phải có một ống thoát phía gần miệng thùng để duy trì mực nước trong thùng là cố định trong quá trình thí nghiệm.

C.3.4 Dây treo giỏ là loại dây có đủ độ bền, có đường kính nhỏ nhất có thể để giảm thiểu ảnh hưởng đến kết quả thí nghiệm.

C.3.5 Sàng: 2 sàng lỗ vuông loại 19,0 mm và 4,75 mm và một vài sàng khác (xem Bảng 1).

C.4 Chuẩn bị mẫu

C.4.1 Khối lượng mẫu thí nghiệm: mẫu sau khi lấy được trộn đều và rút gọn để thí nghiệm phải có khối lượng nhỏ nhất theo quy định ở bảng 1.

C.4.2 Sàng mẫu: căn cứ phương pháp đầm nén quy định, dùng loại sàng thích hợp để tách mẫu thành hai phần. Loại bỏ toàn bộ hạt lọt sàng. Rửa phần mẫu trên sàng thật sạch để loại bỏ toàn bộ bụi bám trên bề mặt các hạt cốt liệu.

22 TCN 333-06

- Với phương pháp I-A và II-A: dùng sàng 4,75 mm;
- Với phương pháp I-D và II-D: dùng sàng 19,0 mm.

C.5 Tiến hành thí nghiệm

C.5.1 Sấy mẫu đến khối lượng không đổi trong tủ sấy tại nhiệt độ $110 \pm 5^\circ\text{C}$. Sau đó đưa mẫu ra ngoài không khí trong vòng từ 1 đến 4 giờ để mẫu nguội (có thể cầm được mẫu).

C.5.2 Ngâm mẫu vào nước trong thời gian khoảng 24 giờ tại nhiệt độ trong phòng.

C.5.3 Vớt mẫu ra khỏi nước, lăn các hạt cốt liệu trên một cái khăn bông cho đến khi màng nước tự do bám trên mặt hạt cốt liệu đã bị thấm hết. Những hạt cốt liệu to thì phải lau từng hạt một. Cũng có thể sử dụng một cái quạt để thổi đồng thời với việc lau khô. Phải chú ý không để cho phân nước thấm vào trong lỗ rỗng của cốt liệu thoát ra. Sau khi đã lau khô, cân xác định khối lượng mẫu khô gió chính xác đến 1 g (ký hiệu là B).

C.5.4 Ngay sau khi cân mẫu, cho mẫu vào giỏ và cân xác định khối lượng mẫu khi treo trong nước. Sau khi giỏ và mẫu đã được treo ngập hoàn toàn trong nước, phải lắc nhẹ giỏ cho khí thoát ra hết để kết quả thí nghiệm được chính xác. Cân xác định khối lượng mẫu trong nước chính xác đến 1g (ký hiệu là C).

C.5.5 Sấy mẫu đến khối lượng không đổi trong tủ sấy tại nhiệt độ $110 \pm 5^\circ\text{C}$. Sau đó đưa mẫu ra ngoài không khí trong vòng từ 1 đến 4 giờ để mẫu nguội (có thể cầm được mẫu). Sau đó cân xác định khối lượng mẫu chính xác đến 1g (ký hiệu là A).

Bảng 1. Khối lượng mẫu thí nghiệm

Kích cỡ hạt lớn nhất (mm)	Khối lượng mẫu tối thiểu (kg)
$\geq 19,0$	2
25,0	3
37,5	4
50	5

C.6 Tính toán kết quả: Tỷ trọng khối (bulk specific gravity) được tính theo công thức sau:

$$\text{Tỷ trọng khối} = \frac{A}{B - C}$$

trong đó:

- A là khối lượng mẫu khô hoàn toàn, g;
- B là khối lượng mẫu khô bề mặt, g;
- C là khối lượng mẫu cân trong nước, g.

C.7 Báo cáo

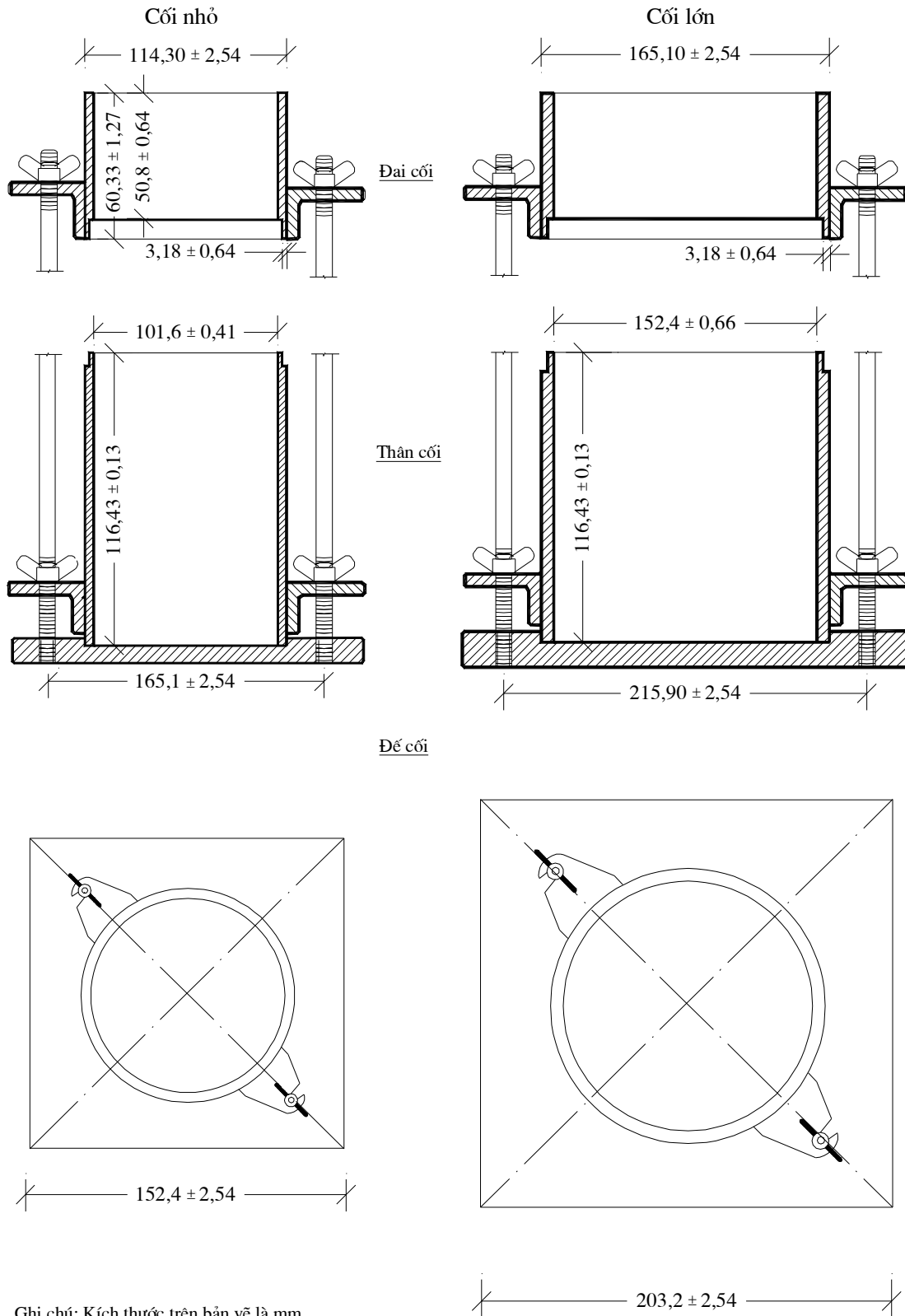
C.7.1 Báo cáo kết quả thí nghiệm bao gồm các thông tin sau:

- Loại hạt quá cỡ thí nghiệm (trên sàng 4,75 mm hay trên sàng 19,0 mm);
- Giá trị tỷ trọng được làm tròn đến 0,01.

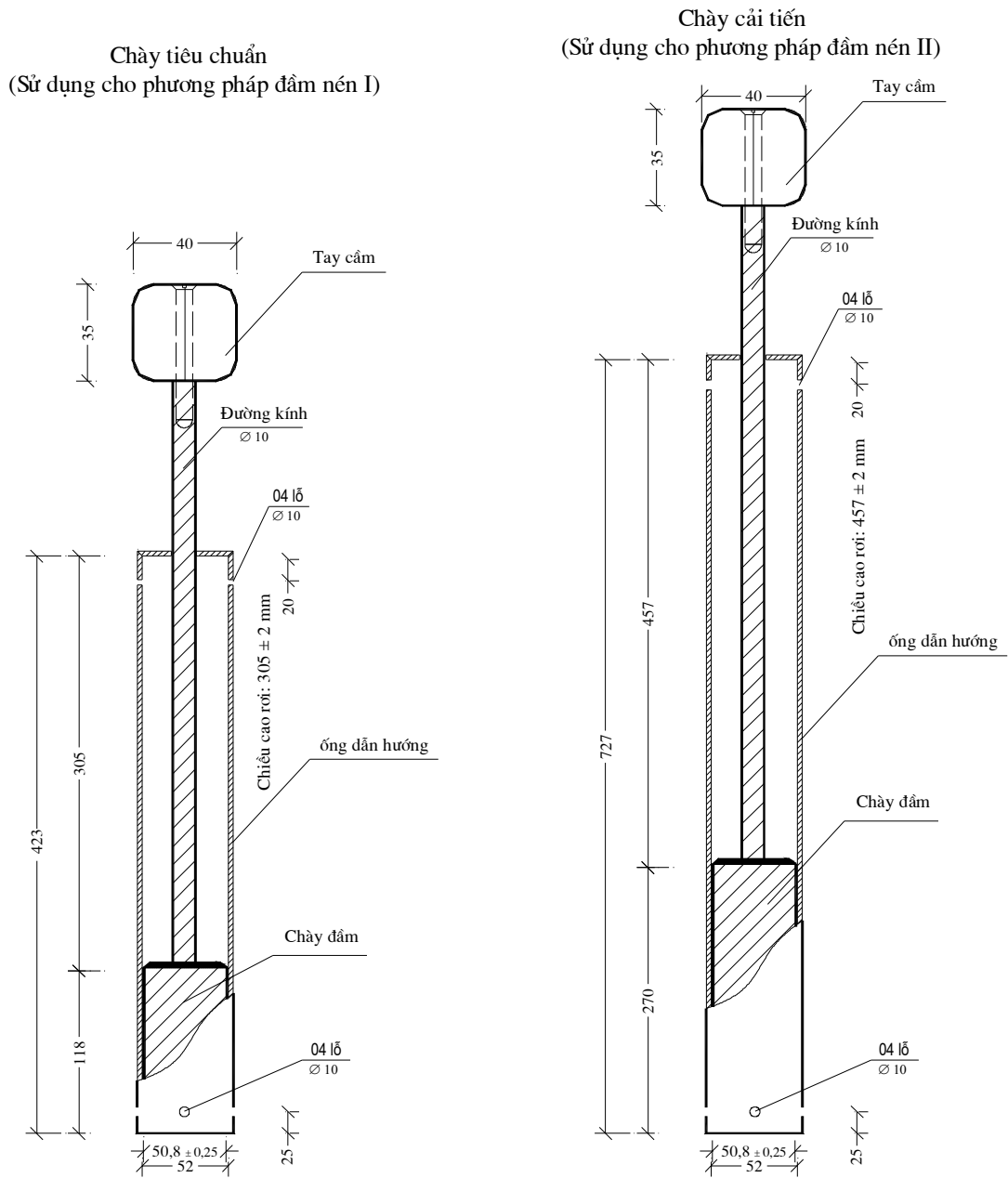
C.7.2 Độ chính xác của kết quả thí nghiệm: sai khác lớn nhất giữa hai kết quả thí nghiệm trên 1 mẫu cốt liệu phải thỏa mãn yêu cầu sau:

- Do 1 thí nghiệm viên thực hiện: $\leq 0,025$
- Do 2 phòng thí nghiệm thực hiện: $\leq 0,038$

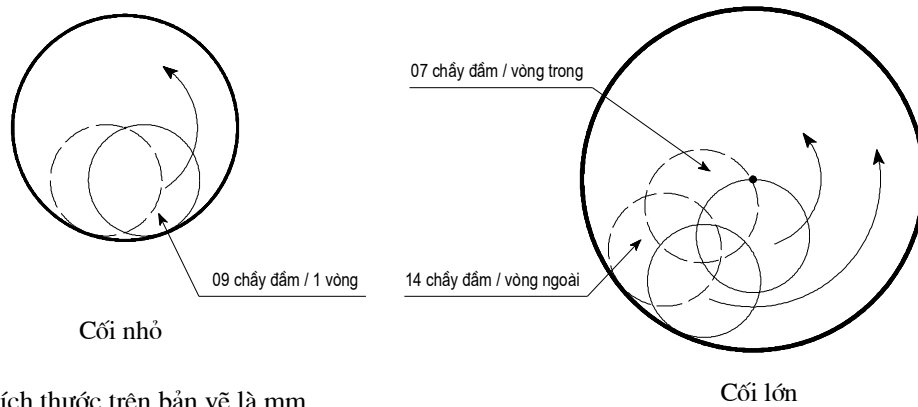
Hình 1. Cối đấm nén



Hình 2. Chày đầm nén



Hình 3. Sơ đồ bố trí chày đầm



Ghi chú: Kích thước trên bản vẽ là mm

MẪU BÁO CÁO KẾT QUẢ THÍ NGHIỆM						
TÊN ĐƠN VỊ THỰC HIỆN THÍ NGHIỆM PHÒNG THÍ NGHIỆM LAS-XD...						
Số TN:/LAS-XD.....						
PHỤ LỤC KẾT QUẢ THÍ NGHIỆM ĐÁM CHẶT TIÊU CHUẨN						
1. Đơn vị yêu cầu: 2. Công trình: 3. Hạng mục: CPĐD - Móng trên 4. Địa chỉ mẫu: Km 74 + 440 Trái 5. Ngày gửi mẫu: 6. Ngày thí nghiệm: 7. Số hiệu mẫu: M1 8. Quy trình thí nghiệm: 22 TCN 333-06 Phương pháp II-D						
KẾT QUẢ THÍ NGHIỆM						
I. THÍ NGHIỆM ĐÁM NÉN						
Số khuôn đầm	Đơn vị	1	2	3	4	5
Khối lượng khuôn	g	4387	4387	4387	4387	4387
Thể tích khuôn	cm ³	2303	2303	2303	2303	2303
Khối lượng khuôn + đất ẩm	g	9326	9559	9961	10016	9985
Khối lượng thể tích ướt	g/cm ³	2,14	2,25	2,42	2,44	2,43
II. THÍ NGHIỆM ĐỘ ẨM						
Số hiệu hộp ẩm	Đơn vị	0	0	0	0	0
Khối lượng hộp + đất ẩm	g	326,36	232,18	250,37	239,95	326,20
Khối lượng hộp + đất khô	g	322,02	225,38	237,49	225,06	302,2
Khối lượng hộp	g	0,00	0,00	0,00	0,00	0,00
Độ ẩm	%	1,3	3,0	5,4	6,6	7,9
Khối lượng thể tích khô	g/cm ³	2,12	2,18	2,30	2,29	2,25
		KẾT QUẢ CHƯA HIỆU CHỈNH				
		Độ ẩm tối ưu: $W_{op} = 5,9$ (%) Khối lượng thể tích khô lớn nhất: $\rho_{kmax} = 2,30$ (g/cm ³)				
		KẾT QUẢ HIỆU CHỈNH				
		Độ ẩm tối ưu: OMC = 5,0 (%) Khối lượng thể tích khô lớn nhất: MDD = 2,38 (g/cm ³) Tỷ lệ hạt quá cỡ D > 19mm: 22 Tỷ trọng khối của hạt quá cỡ: 2,72				
Người thí nghiệm: (Họ và tên) (ký tên) Người kiểm tra: (Họ và tên) (ký tên)	, ngày tháng năm PHÒNG THÍ NGHIỆM LAS-XD....				