

TCVN

TIÊU CHUẨN QUỐC GIA

TCVN 11893:2017

Xuất bản lần 1

VẬT LIỆU BENTONITE – PHƯƠNG PHÁP THỬ

Bentonite – Test methods

HÀ NỘI - 2017

Mục lục

	Trang
1 Phạm vi áp dụng	5
2 Tài liệu viện dẫn	5
3 Thuật ngữ và định nghĩa	5
4 Chuẩn bị mẫu thử	7
5 Phương pháp thử	7
5.1 Phương pháp xác định khối lượng riêng.....	7
5.2 Phương pháp xác định độ ổn định.....	8
5.3 Phương pháp xác định độ nhớt phổ Marsh.....	9
5.4 Phương pháp xác định độ pH.....	10
5.5 Phương pháp xác định lực cát tĩnh.....	11
5.6 Phương pháp xác định hàm lượng cát	13
5.7 Phương pháp xác định độ dày áo sét.....	14
5.8 Phương pháp xác định lượng tách nước.....	16
5.9 Phương pháp xác định tỷ lệ keo (độ trương nở).....	17
5.10 Báo cáo kết quả thử nghiệm	17
Phụ Lục A (Quy định) Nước trộn bentonite – Yêu cầu kỹ thuật và phương pháp thử	19

Lời nói đầu

TCVN 11893 : 2017 do Viện Khoa học và Công nghệ Giao thông Vận tải biên soạn, Bộ Giao thông Vận tải đề nghị, Tổng cục Tiêu chuẩn đo lường thẩm định, Bộ Khoa học và Công nghệ công bố.

Vật liệu Bentonite - Phương pháp thử

Bentonite - Test Methods

1 Phạm vi áp dụng

Tiêu chuẩn này quy định phương pháp thử các chỉ tiêu cơ, lý, hóa trong phòng thí nghiệm và ngoài hiện trường của dung dịch bentonite sử dụng trong lĩnh vực xây dựng công trình theo tiêu chuẩn TCVN 9395:2012.

2 Tài liệu viện dẫn

Các tài liệu viện dẫn sau là cần thiết cho việc áp dụng tiêu chuẩn. Đối với các tài liệu viện dẫn ghi năm công bố thì áp dụng bản được nêu. Đối với các tài liệu viện dẫn không ghi năm công bố thì áp dụng phiên bản mới nhất, bao gồm cả các sửa đổi (nếu có).

TCVN 2117:2009 *Nước thuốc thử - Yêu cầu kỹ thuật;*

TCVN 4851:1989, *Nước dùng để phân tích trong phòng thí nghiệm;*

TCVN 6177:1996, *Chất lượng nước - Xác định sắt bằng phương pháp trắc phổ dùng thuốc thử 1.10 - Phenantrolin;*

TCVN 6194:1996, *Chất lượng nước. Xác định clorua - Chuẩn độ bạc nitrat với chỉ thị cromat (phương pháp Mo);*

TCVN 6224:1996, *Chất lượng nước - Xác định tổng canxi và magie bằng chuẩn độ EDTA;*

TCVN 9395:2012, *Cọc khoan nhồi - Tiêu chuẩn thi công và nghiệm thu.*

3 Thuật ngữ và định nghĩa

Trong tiêu chuẩn này sử dụng các thuật ngữ và định nghĩa sau.

3.1

Bentonite (Bentonite)

Bentonite là loại khoáng sét tự nhiên, thuộc nhóm smectit gồm montmorilomit và một số khoáng khác. Bentonite có các tính chất đặc trưng là trương nở, kết dính, hấp phụ, trợ, nhớt và dẻo.

3.2

Dung dịch bentonite (Bentonite Fluid)

Dung dịch bentonite gồm nước sạch, bentonite và các hoá chất khác có khả năng tạo màng cách nước giữa thành hố khoan và đất xung quanh đồng thời giữ ổn định thành hố khoan.

3.3

Khối lượng riêng (Density)

Khối lượng riêng của dung dịch là khối lượng của một đơn vị thể tích dung dịch.

Khối lượng riêng của dung dịch bentonite phụ thuộc vào tỷ lệ và tính chất của vật liệu dung dịch bentonite và nước để pha chế dung dịch..

3.4

Độ ổn định (Stability)

Là đại lượng đặc trưng cho khả năng duy trì dung dịch ở trạng thái keo, được tính bằng hiệu số khối lượng riêng của phần bên dưới và bên trên trong cùng một dung dịch bentonite, sau khi để dung dịch ổn định.

Dung dịch ổn định thì giá trị độ ổn định càng nhỏ.

3.5

Độ nhớt phổ Marsh (MFV- Marsh Funnel Viscosity)

Là thời gian tính bằng giây cho 500 mL của dung dịch chảy vào cốc tiêu chuẩn có vạch chia độ từ phổ Marsh.

3.6

Hàm lượng cát (Sand content)

Hàm lượng cát là lượng cát thu được khi để dung dịch pha loãng bằng nước sạch theo tỉ lệ 9:1 ở trạng thái tĩnh sau 1 min, tính bằng % theo thể tích dung dịch.

3.7

Lượng tách nước (Filtrate loss)

Lượng tách nước của dung dịch là lượng nước tách ra khỏi dung dịch dưới tác dụng của áp suất dư.

3.8

Độ dày áo sét (Cake thickness)

Độ dày áo sét là chiều dày của lớp sét, đặc trưng cho khả năng tạo thành vách của dung dịch bentonite.

4 Chuẩn bị mẫu thử

- 4.1 Đong 2 L nước theo Phụ lục A đổ vào máy khuấy.
- 4.2 Cân bentonite theo tỷ lệ yêu cầu của dự án hoặc theo sự thỏa thuận giữa các bên liên quan.
- 4.3 Bật máy khuấy, cho từ từ từng lượng nhỏ bentonite vào, khuấy trong 15 min (tốc độ quay 600 vòng/min) cho đến khi tạo thành dung dịch bentonite đồng nhất.
- 4.4 Rót dung dịch bentonite vào ống đong hình trụ.
- 4.5 Ủ dung dịch bentonite trong ít nhất 16 giờ trước khi tiến hành thử nghiệm.

5 Phương pháp thử

5.1 Phương pháp xác định khối lượng riêng

5.1.1 Nguyên lý

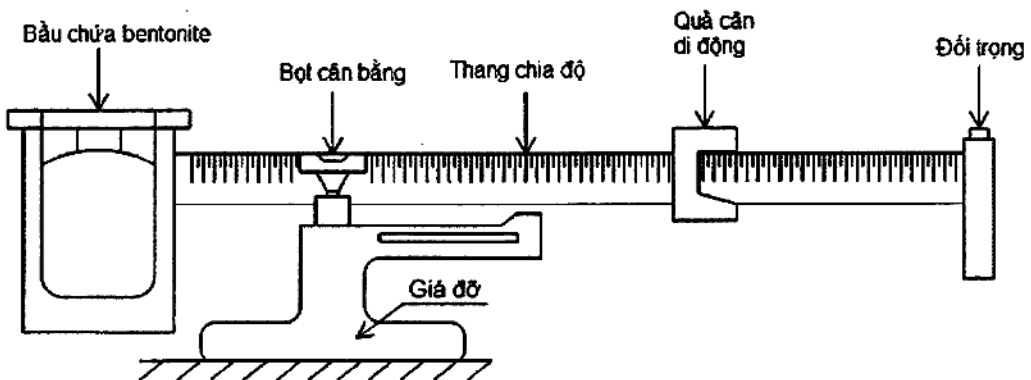
Khối lượng của một thể tích không đổi dung dịch bentonite được đánh giá thông qua việc di chuyển của một quả cân di động dọc theo một thang chia độ tăng dần trên cán cân của dụng cụ cân tỷ trọng. Khối lượng riêng của dung dịch bentonite sau đó được đọc trực tiếp từ thang chia độ sau khi cân được cân bằng.

5.1.2 Thiết bị, dụng cụ

Dụng cụ cân tỷ trọng (Hình.1) - Có độ chính xác 0,01 g/cm³.

Dụng cụ cân tỷ trọng gồm các bộ phận sau:

- Hộp cân
- Quả cân
- Thang chia độ
- Bầu chứa bentonite
- Nắp đậy



Hình 1 - Dụng cụ cân tỷ trọng

TCVN 11893:2017

Dụng cụ cân tỷ trọng bao gồm một bầu đựng dung dịch gắn liền với một đầu cân cân được cân bằng bằng việc ở đầu bên kia gắn một đối trọng cố định và một quả cân di động tự do di chuyển dọc theo thang chia độ trên cán cân. Xác định vị trí cân bằng của cân thông qua bọt cân bằng gắn trên cán cân.

5.1.3 Hiệu chỉnh

Dụng cụ cân tỷ trọng phải được hiệu chỉnh thường xuyên bằng nước cất theo tiêu chuẩn TCVN 4851:1989. Nước cất có khối lượng riêng $1,00 \text{ g/cm}^3$ ở $25 \text{ }^\circ\text{C}$. Nếu không, điều chỉnh vít cân bằng hoặc số lượng vạch chia ở cuối thang chia độ theo yêu cầu.

5.1.4 Cách tiến hành

5.1.4.1 Đặt dụng cụ cân tỷ trọng ở mức chuẩn, trên một nền phẳng.

5.1.4.2 Rót đầy dung dịch bentonite vào bầu chứa khô, sạch, đậy nắp trên bầu chứa và xoay nắp cho đến khi chặt (đảm bảo một ít dung dịch tràn qua lỗ trên nắp)

5.1.4.3 Rửa hoặc lau dung dịch dính bên ngoài bầu chứa.

5.1.4.4 Đặt cán cân vào giá đỡ và điều chỉnh quả cân trên thang đo cho đến khi cân thăng bằng nằm ngang. Cán cân thăng bằng được đánh giá thông qua bọt cân bằng gắn trên cán cân.

5.1.4.5 Đọc chỉ số đo ở bên trái quả cân. Ghi lại kết quả đo.

5.1.4.6 Làm sạch và khô dụng cụ sau mỗi lần sử dụng.

5.2 Phương pháp xác định độ ổn định

5.2.1 Nguyên lý

Độ ổn định đặc trưng cho sự ổn định của bentonite, chống lại sự sa lắng. Độ ổn định được xác định bằng độ chênh lệch giữa khối lượng riêng của 500 mL dung dịch phần trên và 500 mL dung dịch phần dưới của ống đong. Phương pháp xác định khối lượng riêng được thực hiện theo 5.1.

5.2.2 Thiết bị, dụng cụ

5.2.2.1 Ống đong 1000 mL.

5.2.2.2 Dụng cụ cân tỷ trọng (Hình 1).

5.2.3 Cách tiến hành

5.2.3.1 Sau khi trộn dung dịch bentonite xong, cho vào ống đong 1000 mL. Để dung dịch bentonite ổn định trong ít nhất 16 giờ.

5.2.3.2 Chia thể tích làm hai phần 500 mL, phần trên và 500 mL phần dưới bằng cách rót riêng 500 mL phần trên của dung dịch bentonite trong ống đong 1000 mL vào cốc chứa.

5.2.3.3 Tiến hành xác định khối lượng riêng của 500 mL phần trên (a).

5.2.3.4 Tiến hành xác định khối lượng riêng 500 mL phần dưới (b).

5.2.4 Tính toán

Độ ổn định được tính theo công thức (1):

$$c = b - a \quad (1)$$

trong đó:

- c là độ ổn định, g/cm³;
- a là khối lượng riêng của 500 mL dung dịch phía trên, g/cm³;
- b là khối lượng riêng của 500 mL dung dịch phía dưới, g/cm³.

5.3 Phương pháp xác định độ nhớt phễu Marsh

5.3.1 Nguyên lý

Trong phương pháp này dung dịch bentonite được đổ vào phễu Marsh, cho dung dịch chảy từ phễu vào cốc chia vạch. Độ nhớt phễu Marsh là thời gian để dung dịch điền đầy thể tích 500mL trong cốc chia vạch.

5.3.2 Thiết bị, dụng cụ

5.3.2.1 Phễu Marsh (Hình 2) – Phễu Marsh bao gồm các bộ phận:

5.3.2.1.1 Phễu côn – Phễu côn có bề rộng 305 mm và có đường kính 152 mm, thiết bị có sàng thô đặt tại đỉnh và một lỗ phía đáy. Dung tích chứa của phễu côn tính từ lỗ đáy đến sàng thô phía đỉnh côn 1500 mL. Phễu côn có thể được làm từ nhựa, kim loại, hoặc các loại vật liệu có độ cứng phù hợp theo yêu cầu.

5.3.2.1.2 Lỗ rót (vòi) phễu – Vòi phễu có độ dài 51 mm, đường kính bên trong là 4,75 mm. Đường kính trong ảnh hưởng trực tiếp đến kết quả thử nghiệm phễu Marsh.

5.3.2.1.3 Sàng thô có kích thước lỗ sàng 3,2 mm. Sàng thô thường đặt tại vạch chia 1500 mL của phễu. Cách mặt phẳng đỉnh phễu xấp xỉ 19 mm. Sàng thô được sử dụng để ngăn các hạt lớn trong quá trình thử nghiệm.

5.3.2.2 Cốc có vạch chia mức – Cốc có vạch chia mức có thể làm từ kim loại hoặc nhựa với dung tích 946 mL.

5.3.2.3 Đồng hồ bấm giờ – Có độ chính xác 0,5 s.

5.3.2.4 Nhiệt kế thang đo 0 °C đến 105 °C có độ chính xác 1 °C.

5.3.2.5 Mẫu thử và dụng cụ làm sạch.

5.3.3 Mẫu thử nghiệm

Tại hiện trường: Lấy 7,5 L mẫu đại diện của dung dịch thử nghiệm bằng gầu xúc, xô hoặc dụng cụ lấy mẫu, hoặc các dụng cụ có thể sử dụng được tại hiện trường.

Trong phòng thí nghiệm: Mẫu thử được chuẩn bị theo điều 4. .

Dung tích yêu cầu cho một lần thử nghiệm là 700 mL.

5.3.4 Hiệu chỉnh

5.3.4.1 Kiểm tra định kỳ phễu Marsh và cốc chia vạch về phần tổn thất và hao hụt, phần dư lại thường lưu trong vòi phễu. Xác định và đọc từng vạch chia thông thường của phễu và cốc.

5.3.4.2 Làm đầy phễu Marsh bằng 1500 mL nước trong lúc đó dùng ngón tay cái bịt phần vòi phễu. Nếu mặt nước trùng với sàng thô, không được vượt qua. Nếu mặt nước ở phía trên hoặc dưới mặt sàng thô, điểm xác định có thể sử dụng tham khảo khi tiến hành thử nghiệm.

5.3.4.3 Xác định thời gian dòng chảy cho 946 mL nước là $(26 \pm 0,5)$ s tại nhiệt độ (25 ± 3) °C. Nước sử dụng phải là nước sạch phù hợp với tiêu chuẩn TCVN 4851, vòi phễu sạch và vòi phễu không được cong, vênh, dẹt hoặc bị bóp méo. Nếu phễu vẫn được dùng để đọc không chính xác, mẫu có thể bị sai khác và nên thay phễu.

5.3.5 Cách tiến hành

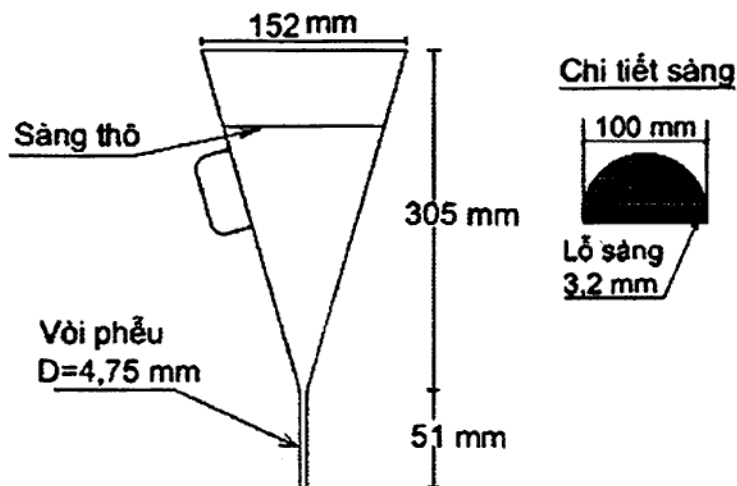
5.3.5.1 Cốc và phễu phải được làm sạch và khô.

5.3.5.2 Dùng ngón tay bịt vòi phễu Marsh và đổ dung dịch mẫu theo phương thẳng đứng đến sàng thô.

5.3.5.3 Giữ phễu bên trên cốc vạch chia mức, bỏ ngón tay bịt ở vòi phễu và bắt đầu tính thời gian.

5.3.5.4 Đo thời gian đến khi dung dịch điền đầy cốc chia vạch đến vị trí vạch chia 500 mL.

5.3.5.5 Lặp lại thử nghiệm ít nhất 3 lần và lấy kết quả trung bình.



Hình 2 - Dụng cụ phễu Marsh

5.4 Phương pháp xác định độ pH

5.4.1 Thiết bị, dụng cụ

5.4.1.1 Thiết bị đo pH: Sử dụng thiết bị đo pH điện cực thủy tinh hoặc giấy quỳ phù hợp để xác định độ pH trong phòng thí nghiệm hoặc tại công trường.

5.4.1.2 Nước cất hoặc nước khử ion theo tiêu chuẩn TCVN 4851:1989.

5.4.1.3 Giấy mềm để thấm nước các điện cực.

5.4.1.4 Nhiệt kế chính xác đến 0,5 °C.

5.4.2 Cách tiến hành

5.4.2.1 Hiệu chuẩn máy đo theo hướng dẫn của nhà sản xuất.

5.4.2.2 Khi máy đo đã được hiệu chỉnh đúng, rửa nhẹ nhàng điện cực với nước cất, thấm khô bằng giấy mềm. Đặt điện cực vào trong mẫu thử và khuấy đều mẫu. Đọc giá trị ổn định sau 60 s đến 90 s.

5.4.2.3 Ghi lại giá trị pH chính xác tới 0,1 đơn vị pH và nhiệt độ của mẫu.

5.4.2.4 Rửa sạch và bảo quản điện cực trong cốc đựng dung dịch đệm có pH = 4. Không được để điện cực bị khô.

CHÚ THÍCH 1: Nếu sử dụng giấy quỳ trong phép đo pH thì chỉ cần tiến hành nhúng giấy quỳ vào dung dịch mẫu và so sánh với bảng màu để xác định độ pH của dung dịch.

5.5 Phương pháp xác định lực cắt tĩnh

5.5.1 Nguyên lý

Các thực nghiệm cho thấy dung dịch bentonite có xu hướng tăng mạnh lực cắt ở điều kiện tĩnh, đặc biệt tại nhiệt độ cao. Lực cắt tĩnh (cường độ cắt) biểu thị độ bền cấu trúc và xúc biến của dung dịch Bentonite.

5.5.2 Thiết bị, Dụng cụ

5.5.2.1 Bộ dụng cụ Shearometer là dụng cụ để xác định lực cắt tĩnh của dung dịch bentonite. Bộ dụng cụ gồm có:

- Ống cắt trượt rỗng trong có chiều dài 89 mm, đường kính ngoài 36mm và chiều dày 0,2 mm
- Cốc chứa mẫu thử có thang chia độ được gắn vào trung tâm của đế (đáy) cốc.
- Thang chia độ (pound/100 ft²) đo lực cắt tĩnh (Hình 3).

5.5.2.2 Đồng hồ bấm giây

5.5.3 Cách tiến hành

5.5.3.1 Đo lực cắt tĩnh ban đầu (1 min).

5.5.3.1.1 Làm ướt ống cắt rỗng bên trong và lau khô nước thừa

5.5.3.1.2 Cốc chứa mẫu thử cần phải sạch và khô trước lúc bắt đầu quá trình đo. Rót dung dịch bentonite vào cốc (mức dung dịch cần phải ngang bằng với vạch cuối của thang chia độ). Ngay khi bề

mặt dung dịch bằng phẳng, thả ống cát trượt rỗng từ đỉnh của thang chia độ xuống bề mặt của dung dịch bentonite.

5.5.3.1.3 Buồng ống cát và để ống tự do trượt thẳng đứng xuống mẫu thử trong một min (tính từ thời điểm ống được buông xuống).

5.5.3.1.4 Sau một min, ghi lại số đọc ở thang chia độ ứng với phần đỉnh của ống cát.

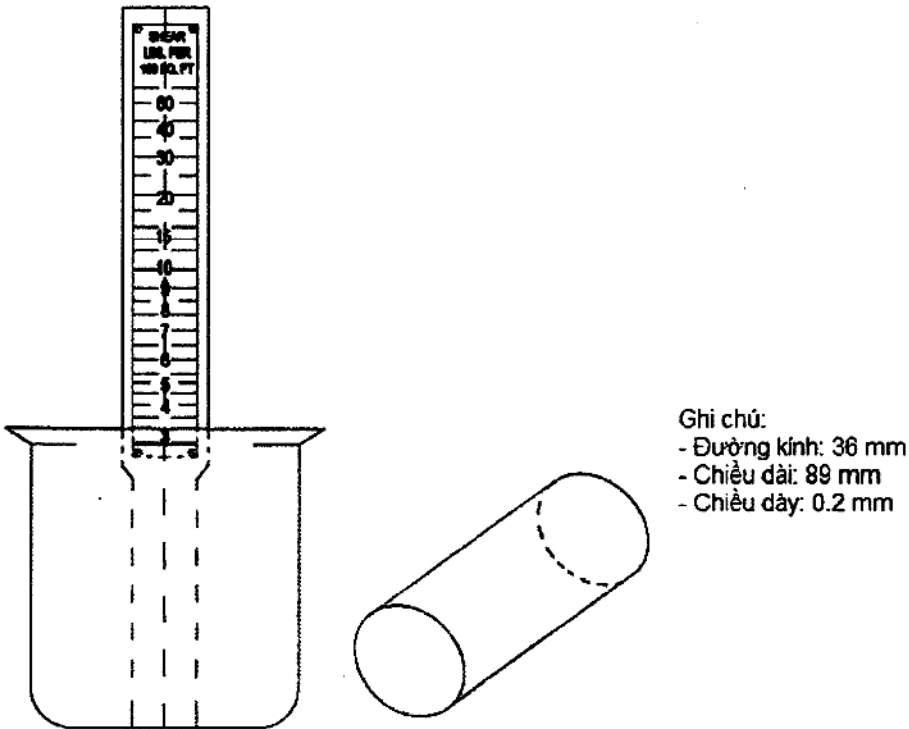
5.5.3.2 Đo lực cắt tĩnh sau 10 min:

5.5.3.2.1 Làm ướt ống cát rỗng bên trong và lau khô nước thừa

5.5.3.2.2 Cốc chứa mẫu thử cần phải sạch và khô trước lúc bắt đầu quá trình đo. Rót dung dịch bentonite vào cốc (mức dung dịch cần phải ngang bằng với vạch cuối của thang chia độ). Để dung dịch bentonite ổn định trong 10 min, thả ống cát trượt rỗng từ đỉnh của thang chia độ xuống bề mặt của dung dịch bentonite.

5.5.3.2.3 Buồng ống cát và để ống tự do trượt thẳng đứng xuống mẫu thử trong một min (tính từ thời điểm ống được buông xuống).

5.5.3.2.4 Sau một min, ghi lại số đọc ở thang chia độ ứng với phần đỉnh của ống cát.



Hình 3 - Bộ dụng cụ Shearometer

5.5.4 Tính toán

Lực cắt tĩnh được tính theo công thức (2):

$$S = 4,89 \times A \quad (2)$$

trong đó:

S là lực cắt tĩnh, mg/cm²;

A là số đọc trên thang chia độ, lb/100ft²;

4,89 là hệ số chuyển đổi đơn vị từ lb/100ft² sang mg/cm².

5.6 Phương pháp xác định hàm lượng cát

5.6.1 Nguyên lý

Bình đo bằng thủy tinh (Hình 4) được đổ đầy dung dịch bentonite và nước đến vạch quy định và lắc đều. Toàn bộ hỗn hợp này được đổ qua sàng ướt. Gắn phễu vào phía đầu trên của sàng, sau đó lộn ngược bộ sàng - phễu, đặt đáy của phễu vào bình đo thủy tinh. Tất cả các vật liệu được làm sạch khỏi sàng và đọc lượng cát lắng trong bình đo theo % thể tích.

5.6.2 Thiết bị, dụng cụ

5.6.2.1 Bộ xác định hàm lượng cát (Hình 4) bao gồm:

5.6.2.1.1 Sàng có kích thước mắt lưới 75 μm, đường kính 50 mm.

5.6.2.1.2 Phễu côn vừa với sàng và bình đo bằng thủy tinh.

5.6.2.1.3 Bình đo bằng thủy tinh có chia vạch từ 0 % đến 20 % theo thể tích.

CHÚ THÍCH 2: Thể tích cát, bao gồm cả các khoảng trống giữa các hạt được đo và được tính bằng phần trăm thể tích của dung dịch bentonite.

5.6.3 Cách tiến hành

5.6.3.1 Đổ dung dịch bentonite vào bình đến vạch quy định (vạch 1).

5.6.3.2 Đổ thêm nước sạch đến vạch quy định kế tiếp (vạch 2).

5.6.3.3 Đậy nắp bình đo và lắc đều bình.

5.6.3.4 Đổ hỗn hợp vào sàng ướt, sạch.

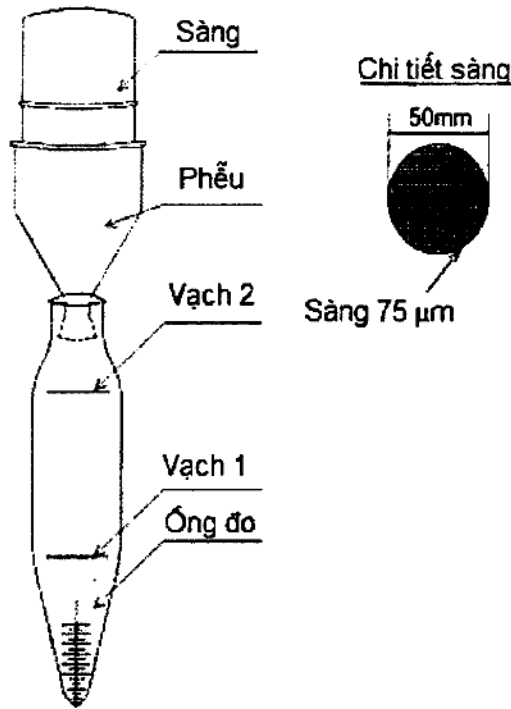
5.6.3.5 Loại bỏ chất lỏng đi qua sàng.

5.6.3.6 Đổ thêm nước vào bình đo, lắc và đổ vào sàng. Lặp lại đến khi nước qua sàng trong.

5.6.3.7 Rửa sạch cát giữ lại trên sàng.

5.6.3.8 Gắn phễu vào đầu trên của sàng.

5.6.3.9 Cẩn thận lật ngược bộ sàng-phễu và đặt đáy phễu vào miệng của bình đo thủy tinh.



Hình 4- Dụng cụ xác định hàm lượng cát

- 5.6.3.10 Phun nhẹ nước, rửa cát giữ lại trên sàng vào bình đo.
- 5.6.3.11 Để cho cát lắng xuống.
- 5.6.3.12 Đọc và ghi lại chỉ số thể tích cát trên bình đo.
- 5.6.3.13 Rửa và làm khô các dụng cụ sau khi làm thử nghiệm.

5.7 Phương pháp xác định độ dày áo sét

5.7.1 Nguyên lý

Dưới áp lực tạo bởi khối dung dịch bentonite, các hạt của dung dịch bám lên thành đất của hồ đào và liên kết nhau tạo thành lớp màng áo giữ cho dung dịch không bị thất thoát ra xung quanh. Nếu lớp "áo" quá mỏng sẽ không giữ được dung dịch, quá dày dễ bị phá hủy. Thực tế cho thấy sau khi đào đất tầng hầm, chúng ta có thể bóc được lớp "áo" này còn bám dính trên thân cọc hoặc bề mặt tường vây.

5.7.2 Thiết bị, dụng cụ

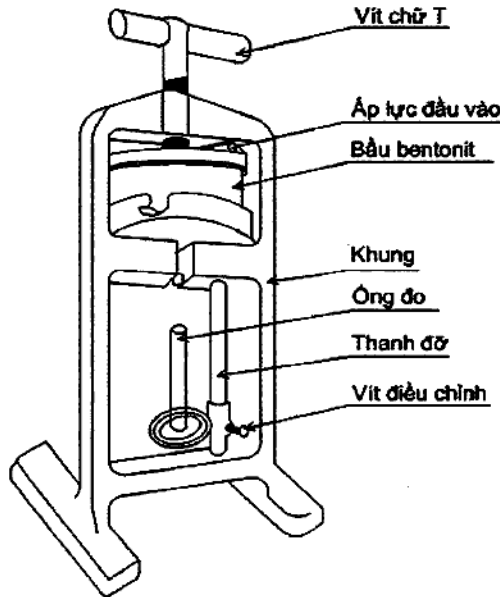
5.7.2.1 Cốc đựng có chia vạch hình trụ, cốc đựng dung tích (500 ± 5) mL, có vạch chia đến 10 mL, ống đo thủy tinh dung tích $(25 \pm 0,1)$ mL, có vạch chia 0,1 mL.

5.7.2.2 Cốc chứa dung dịch bentonite – Cốc có chiều cao 180 mm, đường kính bên trong của phần đỉnh là 97 mm và của phần đáy là 70 mm.

5.7.2.3 Đồng hồ bấm giây loại cơ hoặc điện tử, có thể đo 30 min, đo hai khoảng thời gian và chính xác đến ± 0.1 min.

5.7.2.4 Máy ép lọc áp suất thấp/nhiệt độ thường (Hình 5). Máy ép lọc này bao gồm phần chính là bộ phận hình trụ có đường kính bên trong là 76,2 mm và chiều cao ít nhất là 64,0 mm. Bộ phận hình trụ này được làm từ vật liệu bền trong dung dịch kiềm, phù hợp với áp suất trung bình và có thể dễ dàng đưa vào máy ép. Bộ phận hình trụ này được thiết kế để có thể thuận tiện rót mẫu vào từ trên đỉnh. Đặt một tấm giấy lọc đường kính 90 mm lên đáy của hình trụ này. Diện tích lọc là (4580 ± 60) mm². Dưới phần này là một ống dẫn dung dịch lọc vào ống hình trụ có chia vạch. Bịt kín với các miếng đệm và toàn bộ hệ được đỡ bởi một thanh đỡ. Một máy ép nhỏ hoặc máy ép một nửa vùng được trang bị bộ phận điều chỉnh áp suất và có thể thực hiện với bình áp suất di động, hộp áp suất thấp hoặc bộ phận sử dụng áp suất thủy lực có thể sử dụng cho thử nghiệm này.

5.7.2.5 Giấy lọc có đường kính 90 mm. Giấy lọc này có độ bền khi ướt cao, cho phép sử dụng trong quá trình lọc áp suất cao. Giấy lọc có khả năng chống kiềm và axit.



Hình 5 - Máy ép lọc áp suất

5.7.3 Cách tiến hành

5.7.3.1 Đặt giấy lọc vào đáy bình chứa.

5.7.3.2 Đổ đầy dung dịch bentonite vào bình chứa.

5.7.3.3 Đặt bình vào giá đỡ, siết tăng đơ để đậy kín nắp bình.

5.7.3.4 Nối nắp bình (gắn đồng hồ áp lực) với bình khí nén.

5.7.3.5 Đặt ống đo thủy tinh bên dưới bình chứa.

TCVN 11893:2017

5.7.3.6 Mò van khí nén, duy trì áp lực 7 kg/cm² trong 30 min.

5.7.3.7 Lấy giấy lọc ra, đo độ dày lớp áo sét trên đó.

5.7.3.8 Ghi kết quả.

5.8 Phương pháp xác định lượng tách nước

5.8.1 Thiết bị, dụng cụ

5.8.1.1 Cốc đựng có chia vạch hình trụ, cốc đựng dung tích 500 ± 5mL, có vạch chia đến 10 mL, ống đo thủy tinh dung tích 25 ± 0,1 mL, có vạch chia 0,1 mL.

5.8.1.2 Cốc chứa dung dịch bentonite – Cốc có chiều cao 180 mm, đường kính bên trong của phần đỉnh là 97 mm và của phần đáy là 70 mm.

5.8.1.3 Đồng hồ bấm giây loại cơ hoặc điện tử, có thể đo 30 min, đo hai khoảng thời gian và chính xác đến ± 0.1 min.

5.8.1.4 Máy ép lọc áp suất thấp/nhiệt độ thường (Hình 5). Máy ép lọc này bao gồm phần chính là bộ phận hình trụ có đường kính bên trong là 76,2 mm và chiều cao ít nhất là 64,0 mm. Bộ phận hình trụ này được làm từ vật liệu bền trong dung dịch kiềm, phù hợp với áp suất trung bình và có thể dễ dàng đưa vào máy ép. Bộ phận hình trụ này được thiết kế để có thể thuận tiện rót mẫu vào từ trên đỉnh. Đặt một tấm giấy lọc đường kính 90 mm lên đáy của hình trụ này. Diện tích lọc là 4580 mm² ± 60 mm². Dưới phần này là một ống dẫn dung dịch lọc vào ống hình trụ có chia vạch. Bịt kín với các miếng đệm và toàn bộ hệ được đỡ bởi một thanh đứng. Một máy ép nhỏ hoặc máy ép một nửa vùng được trang bị bộ phận điều chỉnh áp suất và có thể thực hiện với bình áp suất di động, hộp áp suất thấp hoặc bộ phận sử dụng áp suất thủy lực có thể sử dụng cho thử nghiệm này.

5.8.1.5 Giấy lọc có đường kính 90 mm. Giấy lọc này có độ bền khi ướt cao, cho phép sử dụng trong quá trình lọc áp suất cao. Giấy lọc có khả năng chống kiềm và axit.

5.8.2 Nước

5.8.2.1 Độ tinh khiết của nước – Trừ khi có những chỉ dẫn khác, liên quan đến nước sẽ được ngầm hiểu là nước thuốc thử phù hợp với yêu cầu của tiêu chuẩn TCVN 2117, Loại I, II hoặc III. Ví dụ, nước tốt nhất được chuẩn bị bằng chưng cất hoặc được lọc qua hạt nhựa trao đổi ion.

5.8.2.2 Nước thuốc thử, loại I, II hoặc III theo TCVN 2117.

5.8.3 Mẫu thử nghiệm

Mẫu thử nghiệm được chuẩn bị theo điều 4.

5.8.4 Cách tiến hành

5.8.4.1 Lắp ráp bộ phận lọc khô với giấy lọc và miếng đệm, và ngay sau khi khuấy lại dung dịch bentonite, đổ vào bộ phận lọc và lắp ráp bộ phận lọc vào máy. Đặt bộ phận lọc vào khung lọc và đóng van an toàn. Đặt ống đong hình trụ dung tích 10 mL dưới ống dẫn của bộ phận lọc.

5.8.4.2 Đặt thời gian lần đầu là $(7,5 \pm 0,1)$ min, và lần hai là $(30 \pm 0,1)$ min. Bắt đầu bật đồng hồ bấm giờ và hiệu chỉnh áp suất tác động lên bộ phận lọc là 7 at. Thời gian bắt đầu tính giờ và tăng áp suất đến 7 at nên hoàn thành trong khoảng 15 s. Cung cấp áp suất bằng máy nén khí, nito, heli hoặc CO₂.

5.8.4.3 Tại khoảng thời gian $(7,5 \pm 0,1)$ min đầu tiên, bỏ ống đong hình trụ và bất kỳ chất lỏng dính trên ống dẫn bộ của bộ phận lọc. Ngay lập tức sử dụng một ống đong sạch dung tích 10 mL dưới ống dẫn của bộ phận lọc và chứa dung dịch chảy ra trong $(22,5 \pm 0,1)$ min là lúc khoảng thời gian của đồng hồ bấm giây thứ hai kết thúc. Bỏ ống đong ra sau khi khoảng thời gian thứ hai kết thúc, ghi lại thể tích dung dịch chảy ra đã thu được (V_1).

5.8.5 Tính toán

Tính toán lượng nước tách ra theo mL bằng công thức (3):

$$V = 2.V_1 \quad (3)$$

trong đó:

V là lượng tách nước, mL;

V_1 là lượng nước thu được trong 22,5 min, mL.

5.9 Phương pháp xác định tỷ lệ keo (độ trương nở)

5.9.1 Nguyên lý

Tỷ lệ keo đặc trưng cho sự keo tụ và sự tách nước của bentonite, được xác định theo tỷ lệ phần trăm giữa thể tích dung dịch bentonite và thể tích nước bị tách ra sau ít nhất 16 giờ.

5.9.2 Thiết bị, dụng cụ

Ống đong 1000 mL.

5.9.3 Cách tiến hành

5.9.3.1 Sau khi trộn dung dịch bentonite xong, cho vào ống đong 1000 mL. Ủ bentonite trong ít nhất 16 giờ.

5.9.3.2 Đo thể tích nước bị tách ra khỏi dung dịch bentonite.

5.9.4 Tính toán

Tỷ lệ keo được tính theo công thức (4):

$$\% \text{ Độ keo} = \frac{1000 - V_2}{1000} \times 100 \quad (4)$$

trong đó:

V_2 là thể tích nước bị tách ra khỏi dung dịch bentonite (mL).

5.10 Báo cáo kết quả thử nghiệm

Báo cáo kết quả với các thông tin sau:

TCVN 11893:2017

- 5.10.1 Nguồn gốc của khoáng sét, bao gồm ký hiệu mẫu hoặc số lô;
- 5.10.2 Bất kỳ thay đổi phương pháp thử hoặc các khác thường quan sát được có thể ảnh hưởng đến kết quả thử nghiệm;
- 5.10.3 Chuẩn bị mẫu thử nghiệm, bao gồm tỷ lệ pha và thời gian ủ;
- 5.10.4 Khối lượng riêng, g/cm^3 ;
- 5.10.5 Độ ổn định;
- 5.10.6 Độ nhớt phổ March, s;
- 5.10.7 Độ pH;
- 5.10.8 Lực cắt tĩnh tại 1 min và tại 10 min, $lb/100ft^2$ (hoặc mg/cm^2);
- 5.10.9 Hàm lượng cát, % thể tích dung dịch bentonite;
- 5.10.10 Độ dày áo sét, mm;
- 5.10.11 Lượng tách nước sau 30 min, mL;
- 5.10.12 Tỷ lệ keo, % thể tích dung dịch bentonite;
- 5.10.13 Nhiệt độ tại lúc bắt đầu và khi hoàn thành thử nghiệm chính xác tới 0,5 °C.

Phụ lục A

(Quy định)

Nước trộn bentonit – Yêu cầu kỹ thuật và phương pháp thử**A1 Yêu cầu kỹ thuật của nước trộn bentonit polyme được thể hiện ở bảng A1****Bảng A1 – Yêu cầu kỹ thuật của nước trộn bentonit polyme**

Tên chỉ tiêu	Mức quy định
1. Độ pH	6+8
2. Hàm lượng NaCl	<500 ppm
3. Hàm lượng Ca ²⁺	<100 ppm
4. Hàm lượng Fe	<3 ppm
5. Tổng lượng muối hoà tan	<2000 ppm

A2 Phương pháp xác định các chỉ tiêu nước trộn bentonit**A2.1 Độ pH**

Độ pH của nước trộn bentonit được xác định theo 5.4.

A2.2 Hàm lượng NaCl

Hàm lượng NaCl của nước trộn bentonit được xác định theo tiêu chuẩn TCVN 6194-96.

A2.3 Hàm lượng Ca²⁺

Hàm lượng Ca²⁺ của nước trộn bentonit được xác định theo tiêu chuẩn TCVN 6224-96.

A2.4 Hàm lượng Fe

Hàm lượng Fe của nước trộn bentonit được xác định theo tiêu chuẩn TCVN 6177-96.

A2.5 Tổng lượng muối hoà tan

Tổng lượng muối hoà tan của nước trộn bentonite được xác định như sau:

A2.5.1 Làm bay hơi 50 mL nước trong cốc dung tích 200 mL.

A2.5.2 Đặt cốc vào dụng cụ đun cách thủy.

A2.5.3 Thêm mẫu nước đến 50 mL.

A2.5.4 Đun bay hơi mẫu nước, sau đó cho vào tủ sấy ở nhiệt độ 105 °C sau 4 giờ.

A2.5.5 Sau đó cốc và phần còn lại của mẫu được làm nguội tại trong bình hút ẩm ở nhiệt độ phòng. Cân khối lượng cốc và phần còn lại của mẫu.